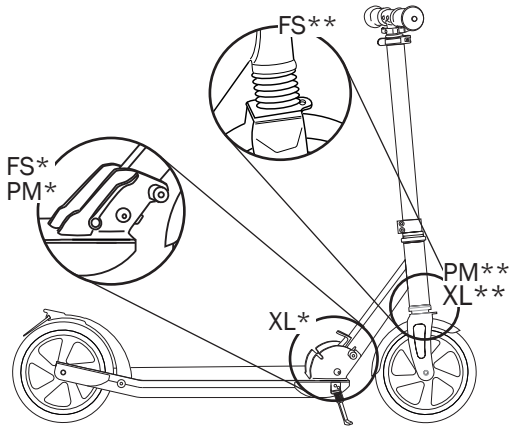




Klapproller 205 mm



ab 7 Jahre
max. 100kg

*/** siehe ‚Hinweis‘

Kundenservice/Ersatzteilebestellung
Service, auf den Sie sich verlassen können! Schnell, kompetent und stets bemüht, auf Ihre Anliegen und Wünsche einzugehen. Der Star-Trademarks Kundendienst stellt sicher, dass Sie Ihr Produkt zügig wieder nutzen können. Egal, ob Sie Ihr Produkt zu uns zur Instandsetzung einsenden oder einfach nur Verschleiß- wie auch Ersatzteile bestellen wollen. Wir reparieren Ihr Produkt schnell und fachgerecht bzw. senden Ihnen benötigte Ersatzteile sofort. Und das zu einem fairen Preis! Ersatzteile bestellen Sie am besten über unseren Online-Shop (Kategorie Ersatzteile), gerne aber auch per Email oder über unsere Kundenservice-Hotline. Sollten Sie weiterführende Fragen haben, Ihr Produkt einsenden wollen oder zur Bestellung Hilfe benötigen, schreiben Sie uns bitte oder rufen Sie unsere Hotline an. Unser Service-Team gibt Ihnen gerne Auskunft. Ihre Zufriedenheit, wie auch die Sicherheit Ihres Produktes ist uns wichtig!

Service
Bei Fragen, Problemen oder technischem Support stehen Ihnen Ihr Fachhändler bzw. wir als Ihr Hersteller gerne zur Verfügung.

Hotline	Web
+49 [0] 700 - 782 787 233	www.star-trademarks.com
eMAIL	Shop
service@star-trademarks.com	www.star-shop24.com

© Star-Trademarks GbR
Gleichmannstr. 9|81241 München|Germany
Alle Rechte liegen beim Urheber. Änderungen und Irrtum vorbehalten.
Stand 08/2018

Gewährleistung und Garantie
Star-Trademarks bietet dem Endabnehmer (Verbraucher) innerhalb der Europäischen Gemeinschaft für dieses Produkt eine zusätzliche Garantie. Der Endabnehmer dieses Produktes (Verbraucher) hat bei einem Kauf von einem Unternehmer (Händler) in Deutschland im Rahmen der Vorschriften über den Verbrauchsgüterkauf gesetzliche Ansprüche zur Gewährleistung welche durch diese Garantie nicht eingeschränkt werden. Diese Garantie räumt dem Verbraucher zusätzliche Rechte ein. Wie Sie als Verbraucher in den Genuss der zusätzlichen Rechte gelangen und wie sich die Garantiebedingungen ausgestalten erfahren Sie auf unserer Webseite unter Garantie.

Entsorgung
Star-Trademarks setzt auf möglichst umweltverträgliche und wiederverwertbare Verpackungsmaterialien, um dem vermehrten Abfallaufkommen entgegenzuwirken. Wir bitten Sie, nicht mehr benötigtes Verpackungsmaterial keinesfalls spielenden Kindern zu überlassen.

Es besteht Erstickungsgefahr. Stattdessen dieses bitte an den Sammelstellen des Wertungssystems ‚Grüner Punkt‘ entsorgen bzw. dieses für den Fall einer ggf. notwendig werdenden Reparatur sicher aufbewahren, um das Produkt ordnungsgemäß verpacken zu können. Sollten Sie selbst das Produkt nicht mehr benötigen, so würden wir uns über eine Weitergabe an Dritte freuen bevor Sie sich für die Entsorgung entscheiden. Über fachgerechte Entsorgungswege informieren wir, unsere Fachhändler oder aber ihre lokalen Wertstoff-sammelstellen gerne.

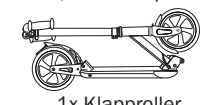


Hinweis

* Hinweis: Es wird bei den Klapproller-Ausführungen **XL** (Extra Large), **PM** (Premium) und **FS** (Full Suspension) zwischen dem Klappmechanismus unterschieden.
Hinweis: Es wird bei den Klapproller-Ausführungen **XL (Extra Large), **PM** (Premium) und **FS** (Full Suspension) zwischen der Federung unterschieden.

Lieferumfang

Überprüfen Sie zunächst, ob folgende Komponenten im Lieferumfang enthalten sind. Wenden Sie sich an Ihren Händler, falls Komponenten fehlen.



1x Klapproller



1x Bedienungsanleitung

Optionales Zubehör

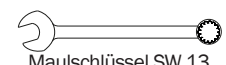
Erhältlich in unserem Shop: www.star-shop24.com



1x Tragegurt

Zusätzlich benötigtes Werkzeug

Bei der Benutzung von Werkzeugen und der Ausübung von handwerklichen Tätigkeiten besteht stets Verletzungsgefahr. Benutzen Sie daher stets geeignetes und qualitativ hochwertiges Werkzeug. Seien Sie bei der De-/Montage aufmerksam, um Verletzungen zu vermeiden.



Maulschlüssel SW 13



Sechskantschlüssel SW 2

Sicherheitshinweise

- ⚠ Der Klapproller ist ab ca. 7 Jahren geeignet.
- ⚠ Die maximale Belastung beträgt 100kg.
- ⚠ **WARNUNG!** Erstickungsgefahr - Kleine Teile, Plastiktüten!
- ⚠ **WARNUNG!** Strangulationsgefahr - langer Gurt!
- ⚠ **WARNUNG!** Erstickungsgefahr - Lassen Sie kein Werkzeug liegen. Deponieren Sie das Verpackungsmaterial, insbesondere Folien und Tüten, außerhalb der Reichweite von Kindern.
- ⚠ **WARNUNG!** Montage durch Erwachsene erforderlich - Sehen Sie sich nachfolgende De-/Montageanleitung vor und während dem Aufbau/Abbau sehr genau an. Halten Sie sich stets an die De-/Montageschritte und denken Sie an die bereits vorab erläuterten Sicherheitshinweise. Nur so gewährleisten Sie eine sichere Benutzung und Funktion des Produktes.
- ⚠ Liebe Eltern (und Sorgeberechtigte), übernehmen Sie Verantwortung für die Sicherheit Ihres Kindes (des minderjährigen Nutzers)! Lesen Sie die Anleitung gemeinsam mit Ihrem Kind durch. Wiederholen Sie dies in regelmäßigen Abständen, um zu gewährleisten, dass das Kind den korrekten Umgang mit dem Produkt erlernt, Verständnis für die Notwendigkeit von Schutzausrüstung erlangt und die mit der Nutzung verbundenen Gefahren verstanden hat. Begleiten Sie Ihr Kind solange beim Auf- und Abbau des Produkts und bei den ersten Fahrübungen, um sicherzustellen, dass das Kind ausreichend Sicherheit zum alleinigen Auf- und Abbau, sowie zur selbstständigen Fahrt erlangt hat. Wiederholen Sie die Übungen insbesondere dann, wenn das Kind das Produkt längere Zeit nicht mehr benutzt hat.
- ⚠ Überprüfen Sie vor jeder Fahrt die einwandfreie Funktion des Produkts sowie den festen Sitz sämtlicher Verschraubungen!
- ⚠ Achten Sie stets auf eine geeignete Schutzausrüstung des Kindes, darunter zählen Handgelenk-, Knie-, Ellenbogenschutz, Fahrradhelm, sowie festes Schuhwerk.
- ⚠ Achten Sie bei Schuhen mit Schnürsenkeln darauf, dass diese kurz und festgebunden sind, um ein Stolpern/Verfangen in den Reifen/Rollen zu vermeiden.
- ⚠ Vermeiden Sie übermäßige Geschwindigkeiten insbesondere bei Fahrten bergabwärts.
- ⚠ Die Bremse wird bei ständiger Benutzung sehr heiß, fassen Sie diese nach der Nutzung keinesfalls an.
- ⚠ Das Produkt darf stets nur von einer Person genutzt werden.

- ⚠ Kinder müssen bei der Benutzung des Produkts stets beaufsichtigt werden.
- ⚠ Gebrauchen Sie das Produkt nur
 - im geeigneten Spielbereich.
 - in geeigneten, verkehrsfreien (frei von motorisierten Fahrzeugen) Bereichen.
 - auf trockenen, festen und harten Untergründen.
- ⚠ Gebrauchen Sie das Produkt nicht
 - in der Nähe von Treppen und abschüssigem Gelände, Swimming-Pools und Gewässern. Treppen im Umfeld sind so zu sichern, dass Kinder sie auf keinen Fall hinauf- oder hinunterfahren können.
 - wenn Teile beschädigt sind, tauschen Sie diese Teile unverzüglich aus. Wenden Sie sich dazu an Ihren Fachhändler oder unseren Service.
 - nach dem Konsum von bewusstseinsbeeinflussenden, leistungsverändernden Medikamenten, Alkohol oder Drogen.
 - bei Nacht oder eingeschränkten (schlechten) Sichtverhältnissen.
 - zur Trick- oder Akrobatik-Performance, sowie für Sprünge und Ähnlichem.
 - auf steinigen und unebenen Flächen oder Längsrillen (diese können die Räder blockieren und zu einem unkontrollierten Überschlag führen)
 - bei Nässe, Glätte, oder steinigen und unebenen Flächen.
- ⚠ Vermeiden Sie eine Verletzungsgefahr Unbeteiligter, indem Sie
 - Ihre Fahrweise und Fahrgeschwindigkeit den Gegebenheiten anpassen.
 - genügend Abstand zu Passanten halten.
 - bei Fahrten auf Bürgersteigen ein ausgeprägtes Fahrkönnen, sowie Um- und Weitsicht beweisen.
 - berücksichtigen, dass diese überraschend unvorhersehbare Wege nehmen können.
- ⚠ Die sichere Handhabung des Produktes erfordert Fähigkeiten, welche Ihr Kind unter Umständen erst erlernen muss. Begleiten Sie es auf diesem Weg, fördern Sie den richtigen Umgang mit dem Produkt und weisen Sie auf etwaige Gefahren hin.
- ⚠ Bei der Verwendung des Produkts ist Vorsicht geboten, da Geschicklichkeit erforderlich ist, um Stürze oder Zusammenstöße zu vermeiden.

- ⚠ den, die zur Verletzung des Nutzers oder weiterer Personen führen können.
- ⚠ An Ihrem Produkt dürfen Sie keine Veränderungen vornehmen, welche die Sicherheit beeinträchtigen könnten. Die selbstthemmende Wirkung von selbstsichernden Muttern bzw. Schrauben kann nach mehrmaligem Lösen/Anziehen von Verbindungselementen nachlassen. Regelmäßige Kontrolle, Wartung und Instandhaltung erhöhen die Sicherheit und Lebensdauer Ihres Produktes.
- ⚠ Das Produkt entspricht nicht der Straßenverkehrs-Zulassungsordnung (StVZO) und darf daher nicht im Straßenverkehr eingesetzt werden. Gebrauchen Sie es daher nur auf abgesichertem Gelände und auf Gehwegen.
- ⚠ Verschaffen Sie sich vor der ersten Nutzung des Produktes, wie auch später, regelmäßig einen aktuellen Stand über die für Sie gültige Gesetzgebung zur Nutzung des Produkts auf öffentlichen Straßen und Wegen, stellen sie fest wo und wie das Produkt verwendet werden darf.
- ⚠ Wie bei anderen Fortbewegungsmitteln, birgt die Benutzung des Produktes, insbesondere auf öffentlichen Straßen, Gefahren, welche selbst unter Beachtung aller Sicherheitshinweise zu schweren oder tödlichen Verletzungen führen können. Die Benutzung des Produktes erfolgt auf eigenes Risiko.
- ⚠ Eine ungeübte Fahrweise und unsachgemäße Handhabung führt zu übermäßigem Verschleiß, Beschädigung des Produktes oder Verletzungen. Für Schäden aus diesen Handlungen können wir keine Haftung übernehmen.
- ⚠ Prüfen Sie die Lager regelmäßig auf Nässe und Verschmutzungen. Trocknen und reinigen Sie die Lager. Nach der Reinigung sollten die Lager ggf. neu eingefettet werden. Benutzen Sie hierfür nur geeignete Gleitmittel. Prüfen Sie auch die Lenkeinstellung um die Sicherheit des Produkts zu gewährleisten.
- ⚠ Ihr Produkt entspricht hohen Qualitätsanforderungen. Alle Materialien sind sorgfältig ausgewählt und unter qualitätssichernden Maßnahmen zusammengesetzt worden, sodass das Produkt bestimmungsgemäß genutzt werden kann.

Wartung

- ⚠ Wiederholen Sie die Punkte der Inbetriebnahme in regelmäßigen Abständen. Eine erste Prüfung sollte aus Sicherheitsgründen bereits nach wenigen Fahrstunden erfolgen.
- ⚠ Prüfen Sie regelmäßig die einwandfreie Funktion des Produktes, den festen Sitz aller Verschraubungen und die einwandfreie Funktion der Bremsen.
- ⚠ Achten Sie immer darauf, dass sich der Lenker nicht unabhängig vom Vorderrad verdrehen lässt.
- ⚠ Abnutzung und Verschleiß erfordern regelmäßige Wartung und Instandhaltung. Sollte ein Teil beschädigt sein, benutzen Sie ausschließlich Ersatzteile, welche für das Produkt spezifiziert und zugelassen sind. Dies gilt insbesondere für Ersatzteile, welche für die Sicherheit des Produkts unabdingbar sind. Wenden Sie sich bitte an unseren Kundenservice.
- ⚠ Sollte sich das Produkt oder einzelne Komponenten verbogen haben, dürfen sie dieses nicht mehr benutzen und müssen die schadhaften Komponenten sofort gegen Originalteile austauschen.
- ⚠ Verwenden Sie nur umweltfreundliche, keinesfalls aggressive Reinigungsmittel. Schützen Sie das Produkt vor Streusalz und vermeiden Sie eine Lagerung in feuchten Räumen (z.B. Garage).
- ⚠ Alle Wartungsarbeiten setzen Fachkenntnis voraus. Ziehen Sie ggf. einen Fachhändler zur Wartung hinzu.

Montage/Einstellungen

Hinweis: Es wird bei den Klapprollerausführungen **XL** (Extra Large), **PM** (Premium) und **FS** (Full Suspension) zwischen dem Klappmechanismus und der Einstellung der Federung unterschieden.

- Überprüfen Sie **vor jeder Fahrt** den sicheren Halt der Lenkstange.

1

Aufklappen

PM und FS [Abb. 1 und 2]

- Drehen Sie die Madenschrauben [Abb. 2, Nr. 3] nicht zu weit ein, da Sie die Lenkstange sonst nicht arretieren können. Sollte dieser Fall eintreten, schrauben Sie besagte Madenschrauben wieder ein wenig heraus.

Am vorderen Ende des Trittbretts befindet sich in Fahrtrichtung auf der rechten Seite ein Zughebel [Abb. 1, Nr. 1]. Drücken Sie diesen so weit nach vorne, dass Sie die Lenkstange aufklappen können. Ist die Lenkstange in der richtigen Position, hören Sie ein lautes ‚Klack‘. Für den sicheren Halt der Lenkstange befindet sich am vorderen Ende des Trittbretts eine Klemmschelle [Abb. 2]. Schließen Sie den Schnellspannmechanismus [Abb. 2, Nr. 1] der Klemmschelle. Damit ein sicherer Halt der Lenkstange gegeben ist, muss der Schnellspannmechanismus streng geschlossen werden. Falls dies nicht der Fall ist, muss die Rändelschraube [Abb. 2, Nr. 2] der Klemmschelle fester angezogen werden.

Des Weiteren befinden sich hinter dem Vorderrad zwei ‚Madenschrauben‘ [Abb. 2, Nr. 3]. Durch das Eindrehen mit Hilfe eines Sechskantschlüssels [SW 2] fixieren Sie die Lenkstange zusätzlich.

Abb. 1

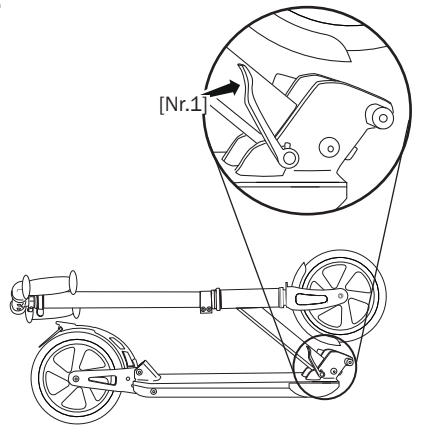
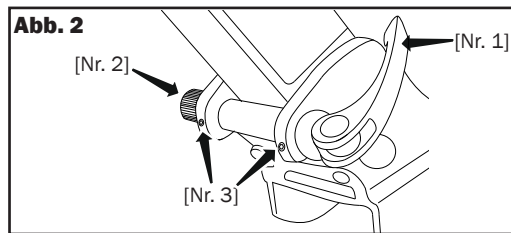


Abb. 2



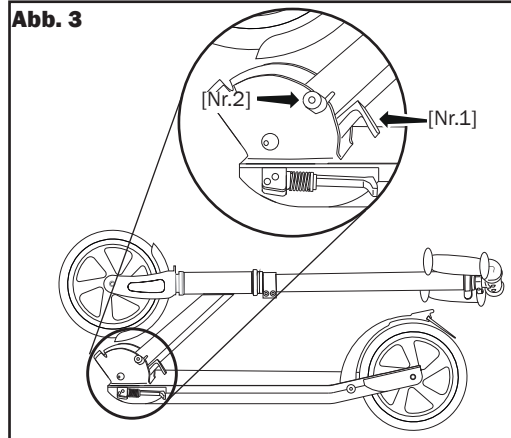
XL [Abb. 2 und 3]

Am vorderen Ende des Trittbretts befindet sich mittig ein Zughebel [Abb. 3, Nr. 1]. Ziehen Sie diesen so weit nach oben, dass Sie die Lenkstange aufklappen können. Ist die Lenkstange in der richtigen Position, hören Sie ein lautes ‚Klack‘.

Für den sicheren Halt der Lenkstange befindet sich am vorderen Ende des Trittbretts eine Klemmschelle [Abb. 2].

Schließen Sie den Schnellspannmechanismus [Abb. 2, Nr. 1] der Klemmschelle. Damit ein sicherer Halt der Lenkstange gegeben ist, muss der Schnellspannmechanismus streng geschlossen werden. Falls dies nicht der Fall ist, muss die Rändelschraube [Abb. 2, Nr. 2] der Klemmschelle fester angezogen werden.

Abb. 3



2

Montage der Griffe [Abb. 4]

- Überprüfen Sie **vor jeder Fahrt** den sicheren Halt der Griffe.

Die Griffe werden ab Werk in einer Halterung positioniert, welche unterhalb des Lenkers montiert ist. Entfernen Sie diese Halterung bitte nicht, da diese für das Zusammenklappen/für einen Transport wieder benötigt wird.

An den Griffen befinden sich Arretierknöpfe. Drücken Sie diese rein und führen Sie die Griffe in die dafür vorgesehene Lenkerführung. Den korrekten Sitz der Griffe erzielen Sie, wenn beide Arretierknöpfe aus den beiden an der Rückseite des Lenkers positionierten Bohrungen herauschauen [Nr. 1].

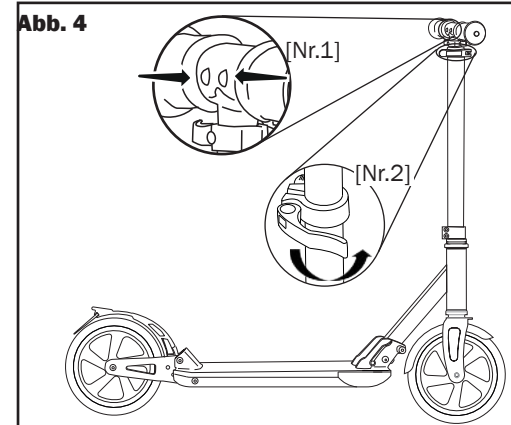
3

Einstellung der Lenkerhöhe [Abb. 4]

- Überprüfen Sie **vor jeder Fahrt** den sicheren Halt der Lenkstange.
- Die Lenkerhöhe muss so eingestellt sein, dass das auf dem Deck stehende Kind leicht an die Griffe herankommt. Dabei sind die Unterarme im (ca.) 90° Winkel zum Körper gerichtet.

Mit Hilfe der drei Bohrungen, welche sich auf der Rückseite der Lenkstange befinden, ist es möglich den Lenker auf drei verschiedenen Höhen einzustellen. Öffnen Sie hierzu die Klemmschelle [Nr. 2] unterhalb des Lenkers. Drehen Sie die Rändelschraube so weit auf, dass Sie die Höhe des Lenkers verändern können. Ziehen Sie nun die Lenkstange so weit heraus, bis der Arretierknopf in einer der drei (bzw. zwei) Bohrungen herauschaut. Schließen Sie den Schnellspannmechanismus der Klemmschelle. Damit ein sicherer Halt des Lenkers gegeben ist, muss der Schnellspannmechanismus streng geschlossen werden. Falls dies nicht der Fall ist, muss die Rändelschraube der Klemmschelle fester angezogen werden.

Abb. 4



4

FS: Einstellung der Federung

- Das Einstellen der Federung ist nur bei der Klapprollerausführung FS möglich.
- Schrauben Sie die Sechskantschraube nicht zu weit auf, um einen sicheren Halt der Feder zu gewährleisten.

Legen Sie den Roller auf die Seite. Auf der Unterseite des Trittbrettes, vor dem Hinterrifen, sehen Sie nun eine Feder. Diese wird durch auf/zu drehen der Sechskantmutter gestreckt/gestaucht. Nehmen Sie sich hierzu einen Maulschlüssel SW 13 zu Hilfe, um die Sechskantmutter auf/zu zu schrauben. Hierbei gilt:

- Aufdrehen: Weichere Federung
- Zudrehen: Härtere Federung

Demontage

1

Demontage der Griffe

Drücken Sie beide Arretierknöpfe an der Rückseite des Lenkers ein. Entnehmen Sie beide Griffe und positionieren Sie diese in der Halterung unterhalb des Lenkers.

2

Lenkstange in niedrigste Position

Öffnen Sie den Schnellspannmechanismus der Klemmschelle, welche sich unterhalb des Lenkers befindet. Drücken Sie den Arretierknopf auf der Rückseite der Lenkstange ein. Schieben Sie nun die Lenkstange in seine niedrigste Position (Arretierknopf darf man nicht mehr sehen). Schließen Sie für einen sicheren Halt der Lenkstange den Schnellspannmechanismus der Klemmschelle wieder. Gegebenenfalls muss die Rändelschraube an der Klemmschelle fester angezogen werden.

3

Zusammenklappen des Rollers

Hinweis: Es wird bei den Klapprollerausführungen **XL** (Extra Large), **PM** (Premium) und **FS** (Full Suspension) zwischen dem Klappmechanismus unterschieden.

PM und FS

Am vorderen Ende des Trittbretts befindet sich eine Klemmschelle. Öffnen Sie den Schnellspannmechanismus (in Fahrtrichtung auf der linken Seite) der Klemmschelle. Drücken Sie den Zughebel (in Fahrtrichtung auf der rechten Seite) so weit nach vorne, bis Sie die Lenkstange zuklappen können. **Tipp:** Drücken Sie die Lenkstange ein wenig nach vorn, um das Zusammenklappen zu erleichtern. Schließen Sie den Schnellspannmechanismus der Klemmschelle wieder. Gegebenenfalls muss die Rändelschraube (in Fahrtrichtung auf der rechten Seite) der Klemmschelle fester angezogen werden.

XL

Am vorderen Ende des Trittbretts befindet sich eine Klemmschelle. Öffnen Sie den Schnellspannmechanismus (in Fahrtrichtung auf der rechten Seite) der Klemmschelle. Ziehen Sie den Zughebel so weit nach oben, bis Sie die Lenkstange zuklappen können.

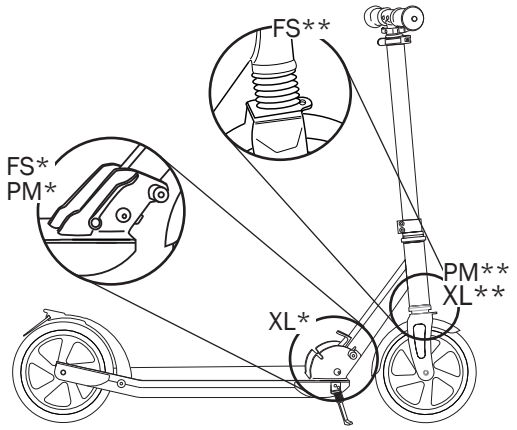
Tipp: Drücken Sie die Lenkstange ein wenig nach vorn, um das Zusammenklappen zu erleichtern. Schließen Sie den Schnellspannmechanismus der Klemmschelle wieder. Gegebenenfalls muss die Rändelschraube (in Fahrtrichtung auf der linken Seite) der Klemmschelle fester angezogen werden.

Customer Service/Ordering Spare Parts
 Service you can count on! Quick, proficient and always striving to meet your requests and wishes. Star-Trade-marks customer service ensures you will be able to use your product again very soon. Whether you send your product to use for repair or are ordering wear parts or spare parts. We will repair your product quickly and properly or send you the necessary spare parts promptly. All this at a good price! Spare parts are easiest to order through our online shop (category Spare Parts), or via e-mail or our Customer Service hotline. If you have any additional questions, want to send in your product or need help with your order, please send us a message or phone our hotline. Our service team will gladly assist you. Your satisfaction and the safety of your product is important to us!

Warranty and Guarantee
 Star-Trademarks offers final customers (consumers) in the European Community an additional guarantee on this product. When purchasing from a business (retailer) in Germany the final customer for this product (consumer) has additional warranty rights under the regulations on the sale of consumer goods which are not limited by this guarantee. This guarantee gives the consumer additional rights. Please see Guarantee on our website for information on how to assert your additional rights as a consumer and for the guarantee terms and conditions.

Note
 * Note: We distinguish between the folding mechanisms of the different folding scooter styles **XL** (Extra Large) and **PM** (Premium), **FS** (Full Suspension).
 Note: We distinguish between the suspension systems of the different folding scooter styles **XL (Extra Large), **PM** (Premium) and **FS** (Full Suspension).

Folding Scooter 205 mm



7+ Years
 max. 220 lbs

*/** see 'Note'

Service
 Please feel free to contact your retailer or us, the manufacturer, with any questions, problems or for technical support.

Hotline	Web
+49 [0] 700 - 782 787 233	www.star-trademarks.com
E-mail	Shop
service@star-trademarks.com	www.star-shop24.com

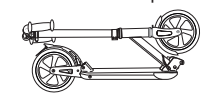
© Star-Trademarks GbR
 Gleichmannstr. 9 | 81241 München | Germany
 All rights reserved to originator. Subject to errors and omissions.
 Date 08/2018

Disposal
 Star-Trademarks uses environmentally friendly and recyclable packaging materials where possible to help reduce waste. Please do not allow children to play with packaging material you no longer need.



Suffocation hazard. Instead, please dispose of these through 'Green Dot' recycling points or store in a safe place to package the product properly in the event of repairs. If you no longer need the product itself, we encourage you to pass it on to others before deciding to dispose of it. We, our retailers and your local collection stations will gladly inform you on how to properly dispose of the product.

Scope of Delivery
 First verify the following parts are complete. Please contact the retailer if parts are missing.



1x Folding scooter



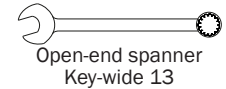
1x Instructions for use

Optional Accessories
 Available in our shop: www.star-shop24.com



1x Carrying strap

Required Tools
 Using tools and performing mechanical work always poses a risk of injury. Therefore always use suitable high-quality tools. Be careful when assembling/disassembling the product to prevent injuries.



Open-end spanner
Key-wide 13



Hexagon key Key-wide 2

- ⚠ The folding scooter is suitable for children approx. 7 years and up.
- ⚠ The maximum weight capacity is 220 lbs.
- ⚠ WARNING! Suffocation hazard - small parts, plastic bags!
- ⚠ WARNING! Strangulation hazard - long strap!
- ⚠ WARNING! Suffocation hazard - do not leave tools lying about. Store the packaging material, particularly film and bags, outside the reach of children.
- ⚠ WARNING! Adult assembly required - Please review the following instructions for assembly/disassembly carefully before and during setup/dismantling. Always follow the assembly/disassembly steps and remember the safety notices mentioned above. This will ensure safe product use and function.
- ⚠ Dear parents (and guardians), remember you are responsible for the safety of your child (the minor user)! Read the instructions together with your child. Repeat this routinely to ensure the child learns how to use the product correctly, understands the need for protective gear and understands the dangers associated with using this product. Accompany the child whilst setting up and dismantling the product and the first rides to ensure the child is proficient enough to set up and dismantle the product and to ride independently. Particularly practice again if the child has not used the product for a long time.
- ⚠ Verify the product is working properly and all fittings are tight before every use!
- ⚠ Always ensure the child wears suitable protective gear, which includes wrist guards, knee pads, elbow pads, bicycle helmet, as well as solid footwear.
- ⚠ When wearing shoes with laces, be sure the laces are short and tied to prevent tripping/catching in the tyres/wheels.
- ⚠ Do not ride at excessive speeds, particularly downhill.
- ⚠ The brake will be hot when used frequently, never touch it after using this product.

Safety instructions

- ⚠ The product may only be used by one person at a time.
- ⚠ Always supervise children using this product.
- ⚠ Only use this product
 - In suitable play areas.
 - In suitable, non-traffic (free from motor vehicles) areas.
 - On dry, solid and hard surfaces.
- ⚠ Do not use this product
 - Near stairs and steep terrain, key-wideimming-pools and water. Secure nearby stairs so children are unable to ride up or down the stairs.
 - Immediately replace any damaged parts. Contact your retailer or our Service Department.
 - After taking medicine which may impair your awareness and performance, alcohol or drugs.
 - At night or in limited (poor) visibility.
 - To perform tricks or acrobatics, jumps, etc.
 - On stony, uneven ground or longitudinal groove (these can lock the wheels and cause uncontrolled rolls)
 - On wet, slick or stony and uneven surfaces.
- ⚠ To prevent injuries to bystanders,
 - Adapt your operation and speed to conditions.
 - Keep an adequate distance to pedestrians.
 - Demonstrating proficient riding skills, caution and foresight when riding on pavements.
 - Remember these can change suddenly.
- ⚠ Using this product safely requires skills your child may first need to learn. Follow it along the way and encourage it to use the product correctly point out any dangers.
- ⚠ Be careful when using this product, as it requires skill to prevent falls or crashes which may injure the user or others.
- ⚠ Never modify this product in a way which may impair safety.
- ⚠ The self-locking effect of self-locking nuts or screws may decrease after loosening/tightening fasteners several times.

- ⚠ Routine inspection, maintenance and repair will increase the safety and life of your product.
- ⚠ The product does not comply with Road Traffic Licensing Regulations (StVZO) and therefore must not be used in traffic. Therefore only use this product on secured property and on pavements.
- ⚠ Routinely obtain the current applicable laws for using this product on public roadways before using it for the first time and also later, and determine where and how the product may be used.
- ⚠ As with any other means of transportation, using this product, particularly on public roadways, harbours risks which can result in serious or fatal injuries even when observing all safety notices. Use this product at your own risk.
- ⚠ Inexperienced use and incorrect handling will cause excessive wear, product damage or injuries. We assume no liability for damages this causes.
- ⚠ Routinely check the bearings for moisture and dirt. Dry and clean the bearings. If necessary, grease the bearings after cleaning. Only use suitable lubricants for this purpose. Also check the steering position to ensure this product is safe.
- ⚠ Your product meets high quality standards. All materials were selected with care and assembled in a quality assurance environment so the product can be used as intended.

Maintenance

- ⚠ Routinely repeat the items under initial use. For safety reasons it should be inspected the first time after a few hours of use.
- ⚠ Routinely verify the product is working correctly, all fittings are tight and the brakes are working properly.
- ⚠ Always be sure the handlebar cannot be turned separate from the front wheel.
- ⚠ Wear and tear require regular maintenance and repair. If a part is damaged, only use spare parts specified and approved for this product. This particularly applies to spare parts essential to the safety of the product. Please contact our Customer Service Department.
- ⚠ If the product or individual components are bent, discontinue use and immediately replace the parts with genuine spare parts.
- ⚠ Only use environmentally friendly, never aggressive cleaners. Protect the product from road salt and do not store in moist areas (e.g. garage).
- ⚠ All maintenance requires technical know-how. If necessary, consult a retailer for maintenance.

Assembly/Adjustments

Note: We distinguish between the folding mechanism and adjusting the suspension systems in the different folding scooter styles **XL** (Extra Large), **PM** (Premium) and **FS** (Full Suspension).

⚠ Verify the steering tube is secured in place **before every use**.

1

Unfolding

PM and FS [Fig. 1 and 2]

⚠ Do not screw in the set screws [Fig. 2, No. 3] too far or you will not be able to lock the steering tube in place. In this case, unscrew the respective set screws slightly.

A release lever is located at the right of the front end of the deck when looking in the direction of travel [Fig. 1, No. 1]. Push it forward until you are able to unfold the steering tube. You will hear a loud 'click' once the steering tube is in the correct position. A clamp at the front end of the deck secures the steering tube in place [Fig. 2]. Close the quick-release mechanism [Fig. 2, No. 1] on the clamp. The quick-release mechanism must always be closed all the way to ensure the steering tube is secured in place. Otherwise you will need to tighten the knurled screw [Fig. 2, No. 2] on the clamp more. There further are two 'set screws' behind the front wheel [Fig. 2, No. 3]. Screwing it in with a hexagon key [Key-wide 2] will further secure the steering tube.

Fig. 1

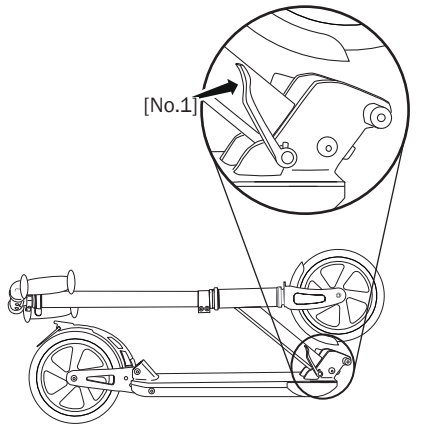
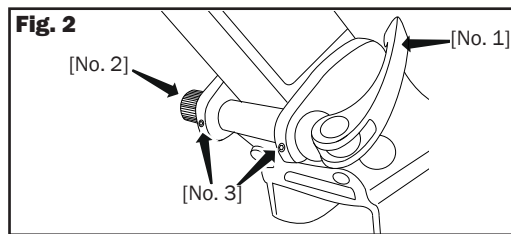


Fig. 2



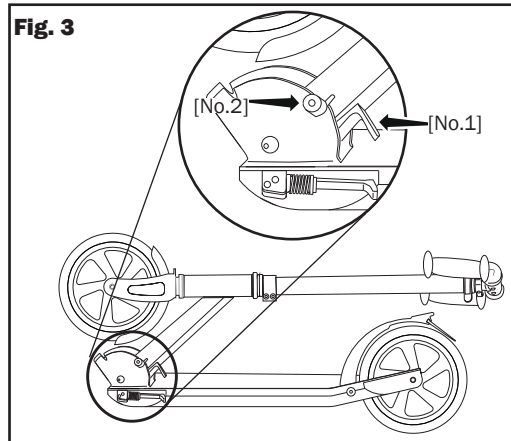
XL [Fig. 2 and 3]

A release lever is located in the middle of the front end of the deck [Fig. 3, No. 1]. Pull up on it until you are able to unfold the steering tube. You will hear a loud 'click' once the steering tube is in the correct position.

A clamp at the front end of the deck secures the steering tube in place [Fig. 2].

Close the quick-release mechanism [Fig. 2, No. 1] on the clamp. The quick-release mechanism must always be closed all the way to ensure the steering tube is secured in place. Otherwise you will need to tighten the knurled screw [Fig. 2, No. 2] on the clamp more.

Fig. 3



2 Installing the handles [Fig. 4]

⚠ Verify the handles are secure **before every use**

When despatched from the factory the handles are secured in a holder below the handlebar. Please do not remove this holder, as it is needed for folding/transporting the scooter. The handles have locking buttons. Push these in and insert the handles in the T-tube.

When both locking buttons poked out of the bores at the back of the handlebar the handles are seated correctly [No. 1].

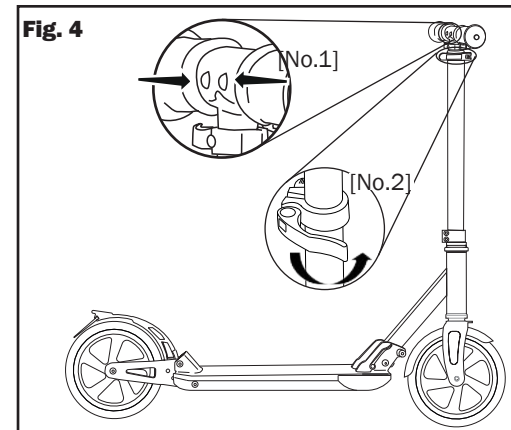
3 Adjusting the handlebar height [Fig. 4]

⚠ Verify the steering tube is secured in place **before every use**.

⚠ The handlebar must be set to a height where the child standing on the deck can easily reach the handles. The forearms are at an (approx.) 90° angle to the body.

The three bores at the back of the steering tube allow you to adjust the handlebar to three different heights. To do so, open the clamp [No. 2] below the handlebar. Loosen the knurled screw until you are able to change the height of the handlebar. Now pull out the steering tube until the locking button pokes out of one of the three (resp. two) bores. Close the quick-release mechanism on the clamp. To ensure the steering tube is secured in place, the quick-release mechanism must always be closed all the way. If this is not the case, tighten the knurled screw on the clamp.

Fig. 4



4 FS: Adjusting the suspension

⚠ The suspension can only be adjusted on the folding scooter model FS.

⚠ Do not unscrew the hexagon screw too far to ensure the spring is secured in place.

Place the roller on its side.

You will now see a spring on the underside of the deck, in front of the rear wheel. Turning the hexagon nut out/in will stretch/compress it. Use an open-end spanner Key-wide 13 to turn the hexagon nut in/out. When doing so:

- Turn out: Softer suspension
- Turn in: Firmer suspension

Disassembly

1

Removing the handles

Push in the two locking buttons at the back of the handlebar. Pull out both handles and secure in the holder below the handlebar.

2

Handlebar in the lowest position

Open the quick-release mechanism on the clamp, located below the handlebar. Push in the locking button at the back of the steering tube.

Now slide the handlebar to the lowest position (locking button will be hidden). Close the quick-release mechanism on the clamp to secure the steering tube in place. You may need to tighten the knurled screw on the clamp.

3

Folding the scooter

Note: We distinguish between the folding mechanisms in the different folding scooter styles **XL** (Extra Large), **PM** (Premium) and **FS** (Full Suspension).

PM and FS

The scooter has a clamp at the front of the deck. Open the quick-release mechanism (on the left side in the direction of travel) of the clamp. Push the release lever (on the right side in the direction of travel) forward until you are able to fold the steering tube **Tip**: Push the steering tube slightly forward to make it easier to fold.

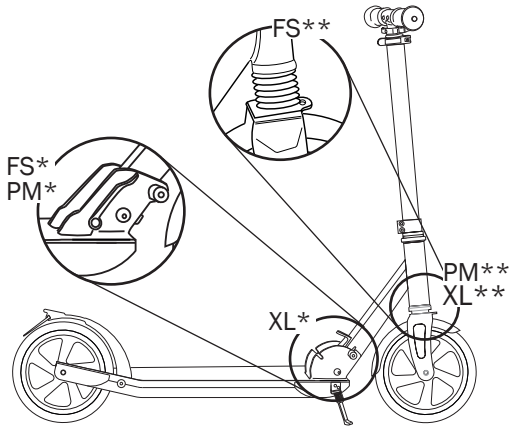
Close the quick-release mechanism on the clamp. You may need to tighten the knurled screw (on the right side in the direction of travel) on the clamp.

XL

The scooter has a clamp at the front of the deck. Open the quick-release mechanism (on the right side in the direction of travel) on the clamp. Pull the release lever forward until you are able to fold the steering tube.

Tip: Push the steering tube slightly forward to make it easier to fold. Close the quick-release mechanism on the clamp. You may need to tighten the knurled screw (on the left in the direction of travel) for the clamp.

Trottinette pliante 205 mm



7+ ans
max. 100kg

*/** voir « Remarque »

Service après-vente/commande de pièces de rechange

Un service sur lequel vous pouvez compter ! Rapides et compétents, nous nous efforçons de toujours satisfaire à vos demandes et à vos souhaits. Le service après-vente Star-Trademarks s'assure que vous puissiez recommander à utiliser votre produit rapidement. Que vous nous envoyiez votre produit pour des travaux de maintenance ou que vous vouliez juste commander des pièces d'usure ou des pièces de rechange. Nous réparons votre produit rapidement et professionnellement et nous vous envoyons immédiatement les pièces de rechange nécessaires. Et ce pour un prix honnête ! Le mieux est de commander les pièces de rechange sur notre magasin en ligne (catégorie pièces de rechange), mais vous pouvez également envoyer un e-mail ou utiliser notre hotline SAV. Si vous avez plus de questions, si vous voulez nous envoyer votre produit ou si vous avez besoin d'aide pour la commande, veuillez nous écrire ou appeler notre hotline. Notre équipe de service après-vente sera heureuse de vous informer. Votre satisfaction et la sécurité de votre produit sont importants pour nous !

Maintenance

En cas de questions, de problème ou de besoin d'aide technique, nous serons heureux en tant que fabricant de vous apporter notre aide ou celle de votre vendeur spécialisé.

Hotline	Web
+49 [0] 700 - 782 787 233	www.star-trademarks.com
E-mail	Boutique
service@star-trademarks.com	www.star-shop24.com

© Star-Trademarks GbR
Gleichmannstr. 9 | 81241 Munich | Allemagne
Tous les droits sont la propriété de l'auteur. Sous réserve de modification ou d'erreur. Etat : 08/2018

Garantie

Star-Trademarks offre à l'utilisateur final (consommateur) une garantie supplémentaire dans la communauté européenne pour ce produit. Pour un achat auprès d'un entrepreneur (vendeur) en Allemagne, l'utilisateur final de ce produit (consommateur) bénéficie des dispositions légales de garantie dans le cadre des prescriptions sur l'achat de biens de consommation. Ces droits légaux ne sont pas limités par cette garantie. Cette garantie donne au consommateur des droits supplémentaires. La section Garantie de notre site web vous explique comment faire valoir ces droits supplémentaires et donne une description des conditions de garantie.

Recyclage

Star-Trademarks mise sur des matériaux d'emballage aussi écologiques et recyclables que possible afin de contrebalancer au maximum l'augmentation du volume des déchets. Nous vous prions de ne laisser en aucun cas des enfants jouer avec les emballages que vous n'utilisez plus. Risque d'asphyxie. Nous vous demandons plutôt de les jeter au point de collecte « point vert » du système de recyclage ou de les conserver en lieu sûr et de les réutiliser pour remballer le produit si une réparation était nécessaire. Si vous n'utilisez plus le produit lui-même, nous serions heureux que vous le donniez à un tiers plutôt que de le jeter. Nous, nos commerçants spécialisés ainsi que les points de collecte de déchets locaux serons heureux de vous indiquer comment vous débarrasser de votre produit dans les règles.

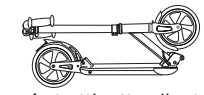


Remarque

* Remarque : Pour les modèles de trottinette pliante **XL** (Extra Large), **PM** (Premium) et **FS** (Full Suspension), on fait la différence entre les différents mécanismes de pliage.
** Remarque : Pour les modèles de trottinette pliante **XL** (Extra Large), **PM** (Premium) et **FS** (Full Suspension), on fait la différence entre les différents amortisseurs.

Contenu du paquet

Vérifiez tout d'abord si les pièces suivantes sont comprises dans le paquet. Si des pièces manquent, adressez-vous à votre vendeur spécialisé.



1x trottinette pliante



1x manuel d'utilisation

Accessoires optionnel

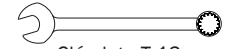
Disponible dans notre boutique: www.star-shop24.com



1x Sangle de transport

Outils supplémentaires nécessaires

Il y a toujours risque de blessure lorsque vous utilisez des outils ou lorsque vous réalisez des tâches manuelles. Utilisez donc toujours des outils appropriés et de bonne qualité. Lors du montage/démontage, veillez à éviter toute blessure.



Clé plate T 13



Clé Allen T 2

Instructions de sécurité

- ⚠ La trottinette pliante convient aux enfants à partir d'env. 7 ans.
- ⚠ La charge maximale supportée est de 100 kg.
- ⚠ **AVERTISSEMENT !** Risque d'étouffement - petites pièces, sacs en plastique !
- ⚠ **AVERTISSEMENT !** Risque d'étranglement - sangle longue !
- ⚠ **AVERTISSEMENT !** Risque d'étouffement - Ne laissez traîner aucun outil. Mettez l'emballage, en particulier les films et les sacs, hors de portée des enfants.
- ⚠ **AVERTISSEMENT !** Le montage doit être réalisé par des adultes
- Lisez attentivement les instructions de montage/démontage avant et pendant que vous réalisez ces tâches. Respectez les étapes de montage/démontage et pensez aux instructions de sécurité abordées ci-avant. C'est uniquement à cette condition que vous pouvez garantir l'utilisation en toute sécurité et le bon fonctionnement du produit.
- ⚠ Chers parents (dont l'inquiétude est légitime), assumez la responsabilité de la sécurité de votre enfant (l'utilisateur mineur) ! Lisez les instructions avec votre enfant. Répétez cette lecture à intervalles réguliers afin de garantir que l'enfant apprenne à utiliser correctement le produit, à comprendre la nécessité de l'équipement de sécurité et les risques liés à l'utilisation du produit. Accompagnez votre enfant lors du montage/démontage du produit et lors des premiers exercices de conduite jusqu'à ce vous soyez sûr que l'enfant maîtrise suffisamment la sécurité pour le monter et le démonter seul et pour le conduire lui-même. Répétez les exercices, particulièrement si votre enfant n'a pas utilisé le produit depuis longtemps.
- ⚠ Avant tout trajet, vérifiez que le produit fonctionne impeccablement et que tous les raccords vissés tiennent bien.
- ⚠ Veillez toujours à ce que l'enfant porte des équipements de protection appropriés dont des protections des poignets et des genoux, des coudières, un casque de vélo et des chaussures solides.
- ⚠ Pour les chaussures à lacets, veillez toujours à ce que ceux-ci soient courts et lacés pour éviter de trébucher/de coincer les lacets dans les roues/roulettes.
- ⚠ N'allez jamais trop vite, en particulier pour les descentes.
- ⚠ Les freins chauffent beaucoup lorsqu'ils sont utilisés constamment, ne les touchez en aucun cas après utilisation.

- ⚠ Le produit doit être utilisé par une seule personne uniquement.
- ⚠ Les enfants doivent être toujours surveillés lorsqu'ils utilisent le produit.
- ⚠ Utilisez le produit uniquement
 - dans un espace de jeu approprié.
 - dans des espaces appropriés et sans circulation (sans véhicules motorisés).
 - sur des sols secs, solides et durs.
- ⚠ N'utilisez pas le produit
 - à proximité d'escaliers et de terrains escarpés, de piscines et de points d'eau. Les escaliers à proximité doivent être sécurisés de sorte que les enfants ne puissent pas les monter ou les descendre.
 - si des pièces sont endommagées, changez-les sans tarder. Adressez-vous pour ce faire à votre vendeur spécialisé ou à notre service.
 - après consommation de médicaments influençant la conscience et modifiant le comportement, d'alcool ou de drogues.
 - la nuit ou quand les conditions de visibilité sont limitées (mauvaises).
 - pour réaliser des tricks, des acrobaties, des sauts ou autre.
 - sur des surfaces pierreuses et accidentées ou dans des rainures (celles-ci peuvent bloquer les roues et provoquer une commotion incontrôlée)
 - en cas d'humidité, de chaussée glissante, de surfaces pierreuses et accidentées.
- ⚠ Evitez de risquer de blesser des personnes non concernées en
 - adaptant votre conduite et votre vitesse au terrain.
 - gardant une distance suffisante avec les passants.
 - faisant preuve d'une technique de conduite marquée, de circonspection et d'observation lors des déplacements sur les trottoirs.
 - prenant en compte que ceux-ci peuvent prendre des trajectoires imprévues et surprenantes.
- ⚠ Manier ce produit en toute sécurité nécessite des capacités que votre enfant doit d'abord apprendre sous certaines conditions. Accompagnez-le sur ce chemin, aidez-le à utiliser ce produit correctement et signalez tout danger éventuel.

- ⚠ La prudence est recommandée lorsque vous utilisez le produit. Son utilisation nécessite de l'habileté pour éviter les chutes ou les collisions pouvant provoquer des blessures de l'utilisateur ou d'autres personnes.
- ⚠ Vous ne devez réaliser aucune modification pouvant limiter les fonctions de sécurité de l'appareil. L'effort bloquant des écrous ou vis à blocage automatique peut être affaibli si vous vissez/dévissez plusieurs fois les éléments de raccordement. Contrôlez votre produit et réalisez régulièrement des travaux de maintenance et de réparation permet d'augmenter sa sécurité et sa durée de vie.
- ⚠ Ce produit n'est pas conforme à la directive de certification pour la circulation routière (Straßenverkehrs-Zulassungsordnung, StVZO) et ne peut donc pas être utilisé en circulation routière. Il doit donc être utilisé uniquement sur des terrains sécurisés et sur des allées.
- ⚠ Avant d'utiliser le produit pour la première fois, et ultérieurement également, informez-vous régulièrement sur la législation applicable concernant l'utilisation de ce produit sur les routes et voies publiques et déterminez où et comment ce produit doit être utilisé.
- ⚠ Comme pour les autres moyens de déplacement, utiliser ce produit, en particulier sur les voies publiques, entraîne des risques pouvant provoquer des blessures graves ou mortelles, même si vous respectez les instructions de sécurité. L'utilisation de ce produit se fait à vos propres risques et périls.
- ⚠ Une conduite inexpérimentée ou un maniement inapproprié peuvent entraîner une usure disproportionnée, un endommagement du produit ou des blessures. Nous n'assumons aucune responsabilité pour les dégâts découlant d'une utilisation de ce type.
- ⚠ Vérifiez régulièrement l'absence d'humidité et de saillures sur les roulements. Nettoyez et séchez les roulements. Après nettoyage, les roulements doivent être graissés à nouveau si nécessaire. Utilisez uniquement un lubrifiant adapté à cet effet. Vérifiez également les réglages du guidon pour assurer la sécurité du produit.
- ⚠ Votre produit répond à des exigences de qualité élevées. Tous les matériaux sont sélectionnés soigneusement et assemblés en respect de mesures visant à assurer la qualité afin que le produit puisse être utilisé correctement.

Maintenance

- ⚠ Répétez les points de la mise en marche à intervalles réguliers. Pour des raisons de sécurité, un premier contrôle devrait être effectué après quelques heures d'utilisation.
- ⚠ Vérifiez régulièrement que le produit fonctionne impeccablement, que tous les raccords vissés tiennent bien en place et que les freins fonctionnent correctement.
- ⚠ Veillez toujours à ce que le guidon ne puisse pas tourner indépendamment de la roue avant.
- ⚠ L'usure nécessite des travaux de maintenance et de réparation réguliers. Si une pièce est endommagée, utilisez uniquement des pièces de rechange conçues spécifiquement pour le produit et certifiées. Cela vaut en particulier pour les pièces de rechange nécessaires pour la sécurité du produit. Veuillez vous adresser à notre service après-vente.
- ⚠ Si le produit ou des pièces isolées sont tordues, le produit ne doit alors plus être utilisé et les pièces endommagées doivent être immédiatement remplacées par des pièces originales.
- ⚠ Utilisez uniquement des produits nettoyants ni agressifs ni corrosifs et respectueux de l'environnement. Protégez le produit du sel de déneigement et évitez de le ranger dans des pièces humides (par ex. garage).
- ⚠ Tous les travaux de maintenance nécessitent des compétences professionnelles. Si besoin est, consultez votre commerçant spécialisé sur les travaux de maintenance.

Montage/réglages

Remarque : Pour les modèles de trottinette pliante **XL** (Extra Large), **PM** (Premium) et **FS** (Full Suspension), on fait la différence entre les mécanismes de fermeture et le réglage de l'amortissement.

⚠ Avant **chaque déplacement**, vérifiez la bonne tenue de la barre de guidon.

①

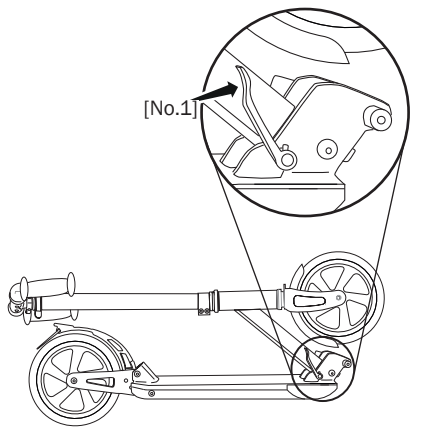
Ouverture

PM et FS [im. 1 et 2]

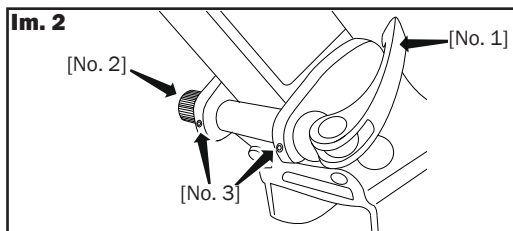
⚠ N'enfonchez pas les vis sans tête [im. 2, no. 3] trop profondément, sinon vous ne pourrez pas arrêter la barre de guidon. Si cela devait se produire, dévissez un peu la vis sans tête pour la faire ressortir.

Un levier est placé au bout avant du palier, du côté droit dans le sens de la marche [im. 1, no. 1]. Poussez-le vers l'avant jusqu'à pouvoir déplier la barre de guidon. Une fois la barre de guidon dans la bonne position, vous entendrez un « clac » sonore. Un collier de serrage est installé au bout avant du palier pour assurer une bonne tenue de la barre de guidon [im. 2]. Fermez le mécanisme de serrage rapide [im. 2, no. 1] du collier de serrage. Afin d'assurer la bonne tenue de la barre de guidon, le mécanisme de serrage rapide doit être fermé fortement. Si ce n'est pas le cas, la vis à tête moletée [im. 2, no. 2] du collier de serrage doit être serrée plus fort. En outre, deux « vis sans tête » sont situées derrière la roue avant [im. 2, no. 3]. Visser à l'aide d'une clé Allen [T 2] permet d'apporter une fixation supplémentaire à la barre de guidon.

Im. 1



Im. 2



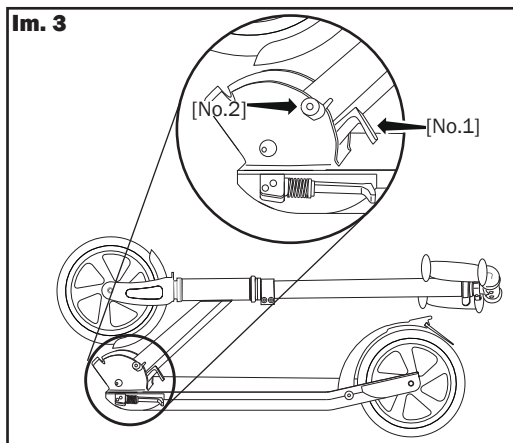
XL [im. 2 et 3]

Un levier est installé au milieu du côté avant du palier [im. 3, no. 1]. Tirez-le vers le haut jusqu'à pouvoir déplier la barre de guidon. Une fois la barre de guidon dans la bonne position, vous entendrez un « clac » sonore.

Un collier de serrage est installé au bout avant du palier pour assurer une bonne tenue de la barre de guidon [im. 2].

Fermez le mécanisme de serrage rapide [im. 2, no. 1] du collier de serrage. Afin d'assurer la bonne tenue de la barre de guidon, le mécanisme de serrage rapide doit être fermé fortement. Si ce n'est pas le cas, la vis à tête moletée [im. 2, no. 2] du collier de serrage doit être serrée plus fort.

Im. 3



②

Montage des poignées [im. 4]

⚠ Avant **chaque déplacement**, vérifiez la bonne tenue des poignées.

En sortie d'usine, les poignées sont placées dans une position montée sous le guidon. Ne jetez cependant pas le support, celui-ci pouvant être nécessaire pour le repliage/pour un transport.

Les poignées comprennent des boutons d'arrêt. Appuyez sur ceux-ci et insérez les poignées dans les guides de guidon prévus à cet effet.

Les poignées sont correctement installées quand les deux boutons d'arrêt sortent des deux trous placés au dos du guidon [no. 1].

③ Réglage de la hauteur du guidon [im. 4]

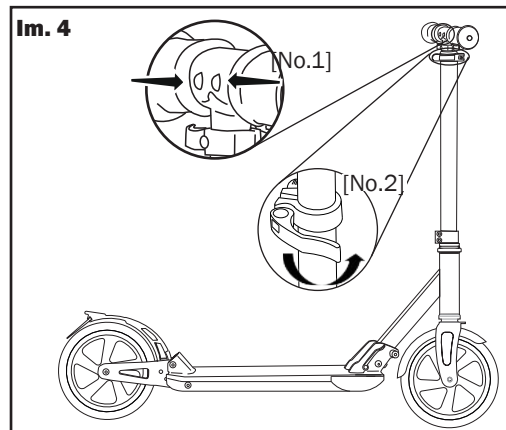
⚠ Avant **chaque déplacement**, vérifiez la bonne tenue de la barre de guidon.

⚠ La hauteur de guidon doit être réglée de sorte que l'enfant sur le palier puisse facilement saisir les poignées. Ce faisant, les avant-bras sont à (env.) 90° du corps.

Les trois trous au dos de la barre de guidon permettent de régler le guidon à trois tailles différentes. Pour ce faire, ouvrez le collier de serrage [no. 2] en-dessous du guidon. Dévissez la vis à tête moletée jusqu'à pouvoir modifier la hauteur du guidon. Sortez maintenant la barre de guidon jusqu'à ce que le bouton d'arrêt sorte dans un des trois (respectivement deux) trous.

Fermez le mécanisme de serrage rapide du collier de serrage. Afin d'assurer une bonne tenue du guidon, le mécanisme de serrage rapide doit être fermé avec force. Si ce n'est pas le cas, la vis à tête moletée du collier de serrage doit être fermée plus serrée.

Im. 4



④

FS : Réglage de l'amortissement

⚠ Régler l'amortissement est possible uniquement avec le modèle de trottinette pliante FS.

⚠ Ne vissez pas trop la vis à six pans pour garantir une bonne tenue de l'amortisseur.

Posez la trottinette sur le côté.

Vous pouvez maintenant voir un ressort sur le dessous du palier, devant la roue arrière. Celui-ci s'étire/se contracte en vissant/dévisant l'écrou à six pans. Utilisez pour ce faire une clé plate T 13 pour visser/déviser l'écrou à six pans. La règle ici :

- Extension : Suspension plus douce
- Contraction : Suspension plus dure

Démontage

①

Démontage des poignées

Appuyez sur les deux boutons d'arrêt au dos du guidon. Démontez les deux poignées et placez-les dans le support sous le guidon.

②

Barre de guidon en position la plus basse

Ouvrez le mécanisme de serrage rapide du collier de serrage situé sous le guidon. Appuyez sur le bouton d'arrêt sur le côté de la barre de guidon.

Poussez maintenant la barre de guidon dans sa position la plus basse (le bouton d'arrêt ne doit plus être visible). Pour assurer une bonne tenue de la barre de guidon, fermez le mécanisme de serrage rapide du collier de serrage. Le cas échéant, la vis à tête moletée du collier de serrage doit être fermée plus serrée.

③

Replier la trottinette

Remarque : Pour les modèles de trottinette pliante **XL** (Extra Large), **PM** (Premium) et **FS** (Full Suspension), la différence est faite entre les mécanismes de pliage.

PM et FS

L'extrémité avant du marchepied comprend un collier de serrage. Ouvrez le mécanisme de serrage rapide (côté gauche dans le sens de la marche) du collier de serrage. Pressez le levier (côté droit dans le sens de la marche) vers l'avant jusqu'à pouvoir plier la barre de guidon **Astuce**: Appuyez un peu la barre de guidon vers l'avant pour faciliter le repliage.

Refermez le mécanisme de serrage rapide du collier de serrage. Si besoin, la vis moletée (côté droit dans le sens de la marche) du collier de serrage doit être serrée plus fortement.

XL

L'extrémité avant du marchepied comprend un collier de serrage. Ouvrez le mécanisme de serrage rapide du collier de serrage (côté droit dans le sens de la marche). Pressez le levier (côté droit dans le sens de la marche) vers l'avant jusqu'à pouvoir plier la barre de guidon.

Astuce: Poussez un peu la barre de guidon vers l'avant pour faciliter le repliage. Refermez le mécanisme de serrage rapide du collier de serrage. Si besoin, la vis moletée (côté gauche dans le sens de la marche) du collier de serrage doit être serrée plus fortement.

Servizio clienti/Ordini pezzi di ricambio

Un servizio di cui potete fidarvi! Veloce, competente e sempre a vostra disposizione per occuparci delle vostre richieste e desideri. Il servizio clienti Star-Trademarks si assicura che possiate utilizzare di nuovo e velocemente il vostro prodotto. Per noi è uguale se ci avete spedito il vostro prodotto per la riparazione oppure se volete semplicemente ordinare dei pezzi di ricambio o soggetti a usura. Noi ripariamo il vostro prodotto in modo veloce e professionale oppure vi inviamo immediatamente i pezzi di ricambio necessari. E tutto questo al giusto prezzo! Il modo migliore per ordinare i pezzi di ricambio è attraverso il nostro shop online (categoria pezzi di ricambio), ma volentieri anche per e-mail o attraverso la hotline del nostro servizio clienti. Se avete ulteriori domande, se volete spedirci il vostro prodotto oppure avete bisogno d'aiuto con il vostro ordine, non esitate a scriverci o a chiamare la nostra hotline. Il nostro team del servizio clienti è volentieri a vostra disposizione per qualsiasi informazione. La vostra soddisfazione, così come la sicurezza del vostro prodotto ci sta a cuore!

Assistenza

In caso di domande, problemi o supporto tecnico il vostro rivenditore specializzato oppure noi, in qualità di produttore, siamo volentieri a vostra disposizione.

Hotline	Web
+49 [0] 700 - 782 787 233	www.star-trademarks.com
E-mail	Negozi
service@star-trademarks.com	www.star-shop24.com

© Star-Trademarks GbR
Gleichmannstr. 9|81241 München|Germany
Tutti i diritti sono riservati all'autore. Salvo modifiche ed errori.
Edizione 08/2018

Garanzia

Star-Trademarks offre al cliente finale (utilizzatore) all'interno dell'Unione Europea una garanzia aggiuntiva per questo prodotto. Il cliente finale di questo prodotto (utilizzatore) che effettua un acquisto da un'azienda (rivenditore) in Germania ha, nell'ambito delle disposizioni sulla vendita di beni di consumo, diritti di legge sulla garanzia, la quale non viene limitata da questa garanzia. Questa garanzia conferisce all'utilizzatore ulteriori diritti. Potete scoprire come beneficiare dei diritti aggiuntivi in qualità di utilizzatore e il funzionamento delle condizioni di garanzia andando sul nostro sito internet alla voce garanzia.

Smaltimento

Star-Trademarks punta a materiali per l'imballo che siano il più possibile eco-compatibili e riciclabili, per contrastare la crescente produzione di rifiuti. Si prega di non lasciare per nessun motivo il materiale d'imballo non più necessario ai bambini per giocarci.

Sussiste pericolo di soffocamento. Si prega invece di smaltire quest'ultimo ai centri di raccolta del sistema di riciclaggio "Isola Ecologica" oppure di conservarlo al sicuro nell'eventuale caso in cui sia necessaria una riparazione, per poter imballare correttamente il prodotto. Qualora non necessitate più del prodotto, saremmo lieti se date il prodotto a terzi prima di prendere la decisione di smaltirlo. Per le precise modalità di smaltimento potete informarvi volentieri presso di noi, presso i rivenditori specializzati oppure anche nei centri locali per la raccolta dei rifiuti.

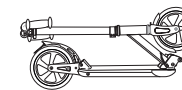
Avvertenze

* Nota: Tra i modelli di monopattino richiudibile **XL** (Extra Large), **PM** (Premium) e **FS** (Full Suspension) viene fatta distinzione tra i meccanismi di chiusura.

Nota: Tra i modelli di monopattino richiudibile **XL (Extra Large), **PM** (Premium) e **FS** (Full Suspension) viene fatta distinzione tra le sospensioni.

Contenuto alla consegna

Per prima cosa verificate che i seguenti componenti siano stati consegnati in dotazione. Rivolgersi al proprio rivenditore nel caso in cui mancassero dei componenti.



1x Monopattino richiudibile



1x Istruzioni d'uso

Accessori opzionali

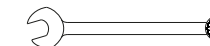
Disponibile nel nostro negozio: www.star-shop24.com



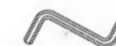
1x Spallaccio

Altri strumenti necessari

L'utilizzo di strumenti e lo svolgimento di attività manuali può comportare il pericolo di lesioni. Utilizzate quindi strumenti perfettamente idonei e di ottima qualità. Si prega di prestare attenzione durante montaggio e smontaggio, per evitare lesioni.

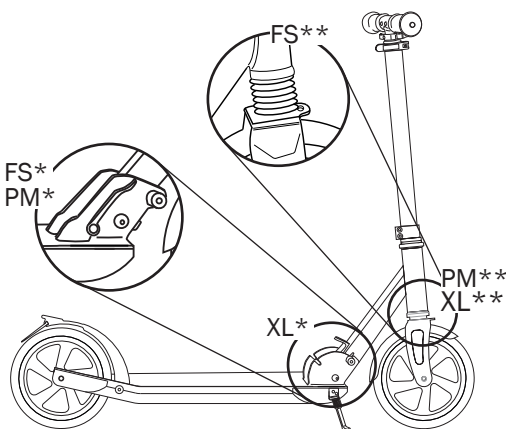


Chiave inglese apertura di chiave 13



Chiave esagonale apertura di chiave 2

Monopattino richiudibile 205 mm



7+ anni
max. 100kg

*/** vedere „Nota“

Indicazioni per la sicurezza

- ⚠ Il monopattino richiudibile è adatto dagli 7 anni ca.
- ⚠ La portata massima è 100kg.
- ⚠ **ATTENZIONE!** Pericolo di soffocamento - piccoli componenti, sacchetti di plastica!
- ⚠ **ATTENZIONE!** Pericolo di strangolamento - cinghia lunga!
- ⚠ **ATTENZIONE!** Pericolo di soffocamento - Non lasciare in giro nessun attrezzo. Depositare il materiale d'imballaggio, in particolare pellicole e sacchetti, fuori dal raggio di azione dei bambini.
- ⚠ **ATTENZIONE!** Il montaggio va effettuato necessariamente da un adulto - Osservare le seguenti istruzioni di montaggio/smottaggio prima e durante la costruzione/lo smottaggio con particolare attenzione. Seguire sempre tutti i passi di montaggio e smontaggio e tenere sempre a mente le indicazioni per la sicurezza spiegate in precedenza. Solo in questo modo si garantiscono un utilizzo e un funzionamento sicuri del prodotto. Cari genitori (e chi ne esercita la potestà), assumetevi la responsabilità per la sicurezza dei vostri bambini (dell'utente minore)! Leggete la guida per intero insieme al vostro bambino. Ripetete ciò a intervalli regolari per assicurarvi che il bambino impari correttamente ad avere dimestichezza con il prodotto, che comprenda a pieno l'importanza di usare le protezioni di sicurezza così come i pericoli derivanti dal suo utilizzo.
- ⚠ Accompagnate il vostro bambino sia durante il montaggio e lo smontaggio del prodotto che durante le prime corse in bicicletta, in modo da assicurarvi che il bambino abbia raggiunto sufficiente sicurezza per il montaggio e smontaggio da solo, così come per la corsa in autonomia. Ripetete gli esercizi di corsa in bicicletta soprattutto in seguito, quando il bambino non ha utilizzato il prodotto per lungo tempo.
- ⚠ Verificate prima di ogni corsa che il prodotto funzioni alla perfezione, così come che tutte le chiusure a vite siano ben salde!
- ⚠ Prestate sempre attenzione che le protezioni di sicurezza del bambino siano adatte, di queste fanno parte le protezioni per i polsi, le ginocchia e i gomiti, il casco, così come delle calzature robuste.
- ⚠ Nel caso di scarpe con i lacci fate attenzione che questi siano legati corti e stretti, per evitare che si impiglino/bloccino nelle ruote/rotelle.

- ⚠ Evitate velocità eccessive soprattutto in discesa in montagna.
- ⚠ I freni si surriscaldano notevolmente con un utilizzo continuo, non toccateli per nessun motivo dopo l'utilizzo.
- ⚠ Il prodotto deve essere utilizzato sempre e solo da una persona.
- ⚠ I bambini devono essere sempre sorvegliati durante l'utilizzo del prodotto.
- ⚠ Utilizzate il prodotto solo
 - in spazi per il gioco adeguati.
 - in spazi adatti, privi di traffico (privi di mezzi motorizzati).
 - su terreni asciutti, duri e compatti.
- ⚠ Non utilizzate il prodotto
 - in vicinanza a scale e aree scoscese, piscine e superfici d'acqua. Le scale che si trovano in vicinanza sono da mettere in sicurezza in modo tale che il bambino non le possa salire o scendere con la bicicletta.
 - quando i pezzi sono danneggiati, sostituirli immediatamente. Rivolgetevi per questo al vostro rivenditore specializzato o al nostro servizio clienti.
 - dopo l'assunzione di medicinali, alcol o droghe che alterano la percezione dei sensi e delle capacità.
 - durante la notte o in condizioni limitate (cattive) di visibilità.
 - per spettacoli acrobatici o trucchi, così come per salti e simili.
 - su superfici sassose e accidentate o con solchi (queste possono bloccare le ruote e causare un ribaltamento involontario)
 - su superfici bagnate, sdruciolevoli, sassose e accidentate.
- ⚠ Evitate un pericolo di infortunio di una persona estranea, in cui voi
 - Adattate il vostro modo di guida e velocità alla situazione.
 - mantenete una sufficiente distanza dai passanti.
 - in caso di guida sui marciapiedi dimostrate una spiccata abilità di guida, così come lungimiranza e riflessi a breve termine.
 - tenete presente che questi possono cambiare direzione all'improvviso e in modo imprevedibile.
- ⚠ L'utilizzo sicuro del prodotto richiede delle capacità che il vostro bambino per prima cosa eventualmente deve imparare. Accompagnatelo in questo percorso, sostenete la corretta di-

- mestichezza con il prodotto e mostrategli gli eventuali pericoli.
- ⚠ Si prega di fare attenzione durante l'utilizzo del prodotto, poiché la destrezza è necessaria al fine di evitare cadute e scontri, che possono causare il ferimento dell'utilizzatore o di altre persone.
- ⚠ Non dovete effettuare alcuna modifica al vostro prodotto che possa influenzarne la sicurezza. L'azione di autobloccaggio dei dadi o delle viti autobloccanti può diminuire dopo aver allentato/serrato più volte gli elementi di collegamento. I controlli costanti, la manutenzione e la riparazione aumentano la sicurezza e la durata di vita del vostro prodotto.
- ⚠ Il prodotto non è conforme alle norme di ammissione degli autoveicoli alla circolazione stradale e quindi non deve essere utilizzato per circolare in strada. Utilizzatelo solo su superfici sicure e sui marciapiedi.
- ⚠ Informatevi sempre prima del primo utilizzo, così come in seguito, sulle condizioni della legislazione in vigore in merito all'utilizzo del prodotto su strade pubbliche e sentieri, accertatevi sul dove e come il prodotto può essere utilizzato.
- ⚠ Come per altri mezzi di spostamento, mettere al sicuro l'utilizzo del prodotto, in particolare da strade pubbliche, pericoli, i quali, anche osservando tutte le istruzioni di sicurezza, possono portare a lesioni gravi o mortali. L'utilizzo del prodotto avviene a proprio rischio.
- ⚠ Una guida inesperta e l'utilizzo inappropriato ne comporta l'usura eccessiva, danneggiamento del prodotto oppure lesioni. Per danni provocati da questi utilizzi noi non possiamo assumerci alcuna responsabilità.
- ⚠ Controllate periodicamente che i cuscinetti non siano bagnati o sporchi. Asciugate e pulite i cuscinetti. Dopo la pulizia i cuscinetti andrebbero eventualmente di nuovo lubrificati. Utilizzate a questo scopo solo lubrificanti adatti. Controllate anche la posizione del manubrio per garantire la sicurezza del prodotto.
- ⚠ Il vostro prodotto rispetta alti standard di qualità. Tutti i materiali sono scelti con cura e assemblati rispettando le misure di sicurezza della qualità, così che il prodotto possa essere utilizzato secondo le disposizioni.

Manutenzione

- ⚠ Ripetete i punti della messa in funzione a intervalli regolari. Per ragioni di sicurezza, un primo controllo dovrebbe avvenire già dopo poche ore di guida.
- ⚠ Controllate regolarmente il funzionamento perfetto del prodotto, la posizione ferma di tutte le viti e il perfetto funzionamento dei freni.
- ⚠ Prestate sempre attenzione che il manubrio non si giri in modo indipendente dalla ruota anteriore.
- ⚠ Logoramento e usura richiedono la manutenzione e la riparazione costante. Qualora un componente dovesse essere danneggiato, utilizzate esclusivamente pezzi di ricambio che siano specifici e omologati per il prodotto. Ciò vale in particolare per pezzi di ricambio ai quali non si può rinunciare per la sicurezza del prodotto. Rivolgetevi per favore al nostro servizio clienti.
- ⚠ Se il prodotto o singoli componenti si dovessero essere piegati, non dovete più utilizzarli e dovete immediatamente sostituire i componenti danneggiati con dei ricambi originali.
- ⚠ Utilizzate esclusivamente detersivi ecologici e mai aggressivi. Proteggete il prodotto dal sale ed evitate di lasciarlo depositato in ambienti umidi (ad es. garage).
- ⚠ Tutti i lavori di manutenzione presuppongono una conoscenza specialistica. Rivolgetevi eventualmente a un rivenditore specializzato per la manutenzione.

Montaggio/Impostazioni

Nota: Tra i modelli di monopattino richiudibile **XL** (Extra Large), **PM** (Premium) e **FS** (Full Suspension) viene fatta distinzione tra il meccanismo di chiusura e l'impostazione delle sospensioni.

⚠ Verificate **prima di ogni corsa** il sostegno sicuro del tubo del manubrio.

1

Apertura

PM e FS [Figg. 1 e 2]

⚠ Avvitare le viti senza testa [Fig. 2, N. 3] ma non troppo, perché altrimenti non possono bloccare il tubo del manubrio. Se dovesse presentarsi questa circostanza, svitate di nuovo un pochino le suddette viti senza testa.

All'estremità anteriore della pedana si trova sul lato destro rispetto alla direzione di marcia una leva [Fig. 1, N. 1]. Premetela in avanti, in modo che riusciate ad aprire il tubo del manubrio. Se il tubo del manubrio è nella giusta posizione, sentirete un forte 'Clac'. Per il sostegno sicuro del tubo del manubrio c'è una fascetta all'estremità anteriore della pedana [Fig. 2]. Chiudete il meccanismo di chiusura rapida [Fig. 2, N. 1] della fascetta. Affinché il sostegno del manubrio sia sicuro bisogna chiudere il meccanismo di chiusura rapida in modo ben stretto. Se ciò non avviene, bisogna stringere la vite a testa zigrinata [Fig. 2, N. 2] della fascetta più energicamente.

Tra l'altro ci sono due 'viti senza testa' dietro la ruota anteriore [Fig. 2, N. 3].

Avvitando con l'aiuto di una chiave esagonale [N. 2] fissate il tubo del manubrio ulteriormente.

Fig. 1

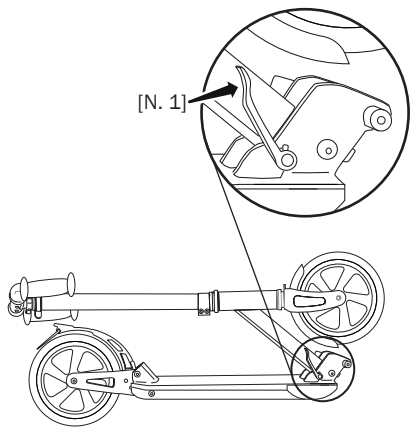
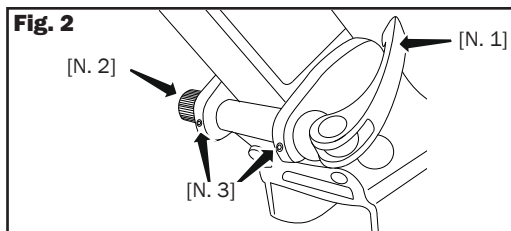


Fig. 2

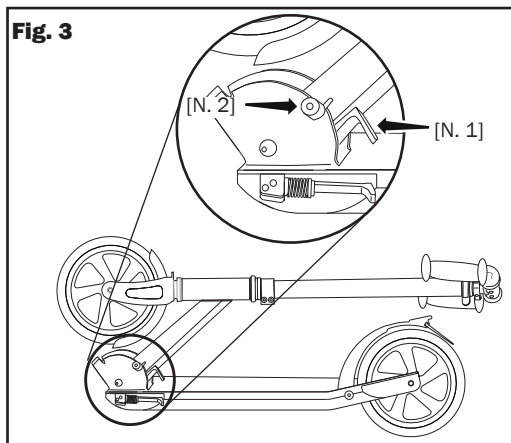


XL [Figg. 2 e 3]

All'estremità anteriore della pedana si trova al centro una leva [Fig. 3, N. 1]. Tirate la leva verso l'alto finché riuscite a chiudere il tubo del manubrio. Se il tubo del manubrio è nella giusta posizione, sentirete un forte 'Clac'.

Per il sostegno sicuro del tubo del manubrio c'è una fascetta all'estremità anteriore della pedana [Fig. 2]. Chiudete il meccanismo di chiusura rapida [Fig. 2, N. 1] della fascetta. Affinché il sostegno del manubrio sia sicuro bisogna chiudere il meccanismo di chiusura rapida in modo ben stretto. Se ciò non avviene, bisogna stringere la vite a testa zigrinata [Fig. 2, N. 2] della fascetta più energicamente.

Fig. 3



2 Montaggio delle impugnature [Fig. 4]

⚠ Verificate **prima di ogni corsa** il sostegno sicuro delle impugnature.

Le impugnature vengono posizionate in fabbrica in un supporto montato sotto al manubrio. Si prega di non rimuovere questo supporto, poiché questo serve di nuovo per la chiusura/per il trasporto.

Sulle impugnature si trovano dei pulsanti di blocco. Premeteli verso l'interno e posizionate le impugnature nella posizione del manubrio prevista.

Avrete ottenuto la posizione corretta delle impugnature quando entrambi i pulsanti di blocco spuntano fuori da entrambi i fori situati sul lato posteriore del manubrio [N. 1].

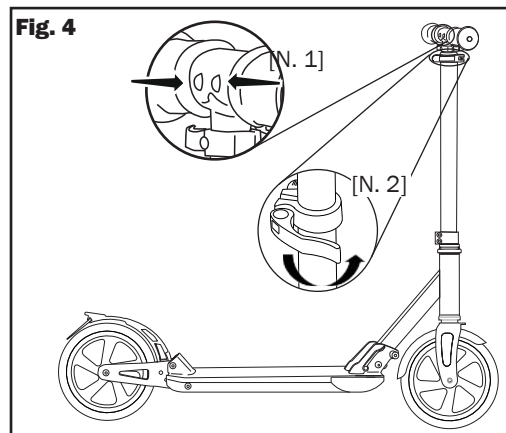
3

Regolazione dell'altezza del manubrio [Fig. 4]

- ⚠ Verificate **prima di ogni corsa** il sostegno sicuro del tubo del manubrio.
- ⚠ L'altezza del manubrio deve essere regolata in maniera tale che il bambino, che sta dritto in piedi sulla pedana, raggiunga facilmente le impugnature. Gli avambracci qui sono orientati con un angolo di (ca.) 90° al corpo.

Grazie alle tre forature che si trovano sul lato posteriore del tubo del manubrio è possibile regolare il manubrio a tre altezze diverse. Aprite a questo scopo la fascetta [N. 2] sotto al manubrio. Aprite la vite a testa zigrinata quel tanto che basta a modificare l'altezza del manubrio. Ora tirate fuori il tubo del manubrio, finché si vede il pulsante di blocco in uno dei tre (rispettivamente due) fori. Chiudete ora il meccanismo di chiusura rapida della fascetta. Affinché il sostegno del manubrio sia sicuro bisogna chiudere il meccanismo di chiusura rapida in modo ben stretto. Se ciò non avviene, bisogna stringere la vite a testa zigrinata della fascetta più energicamente.

Fig. 4



4 FS: Regolazione delle sospensioni

- ⚠ La regolazione delle sospensioni è possibile solo per il modello di monopattino richiudibile FS.
- ⚠ Svitare appena la vite esagonale, per garantire un sostegno sicuro delle sospensioni.

Posizionate il monopattino sul fianco. Sul lato inferiore della pedana, davanti alle ruote posteriori, vedete ora una molla. Questa viene allungata/compressa avvitando/svitando il dado esagonale. A questo scopo, per aiutarvi, prendete una chiave inglese apertura di chiave 13, per avvitare/svitare il dado esagonale. In generale:

- Svitare: Sospensioni più morbide
- Avvitare: Sospensioni più dure

Smontaggio

1

Smontaggio delle impugnature

Premete entrambi i pulsanti di blocco sul lato posteriore del manubrio. Rimuovete entrambe le impugnature e posizionatele nel supporto sotto al manubrio.

2

Tubo del manubrio nella posizione più bassa

Aprite il meccanismo di chiusura rapida della fascetta, che si trova sotto al manubrio. Premete il pulsante di blocco sul lato posteriore del tubo del manubrio.

Spingete ora il tubo del manubrio nella sua posizione più bassa (il pulsante di blocco non si deve più vedere). Chiudete di nuovo il meccanismo di chiusura rapida della fascetta per un sostegno sicuro del tubo del manubrio. All'occorrenza bisogna stringere maggiormente la vite a testa zigrinata sulla fascetta.

3

Chiusura del monopattino

Nota: Tra i modelli di monopattino richiudibile **XL** (Extra Large), **PM** (Premium) e **FS** (Full Suspension) viene fatta distinzione tra i meccanismi di chiusura.

PM e FS

All'estremità anteriore della pedana è situata una fascetta. Aprite il meccanismo di apertura rapida (sul lato sinistro rispetto alla direzione di marcia) della fascetta. Premete la leva (sul lato destro rispetto alla direzione di marcia) in avanti finché è possibile chiudere il tubo del manubrio **Consiglio:** Premete il tubo del manubrio leggermente in avanti, per facilitare la chiusura.

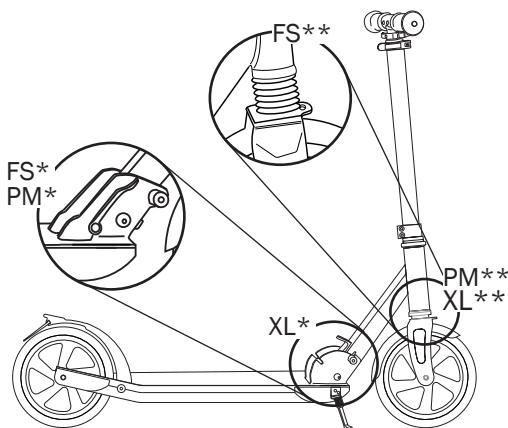
Chiudete di nuovo il meccanismo di chiusura rapida della fascetta. All'occorrenza bisogna stringere maggiormente la vite a testa zigrinata (sul lato destro rispetto alla direzione di marcia) della fascetta.

XL

All'estremità anteriore della pedana è situata una fascetta. Aprite il meccanismo di apertura rapida (sul lato destro rispetto alla direzione di marcia) della fascetta. Tirate la leva verso l'alto finché riuscite a chiudere il tubo del manubrio.

Consiglio: Premete il tubo del manubrio leggermente in avanti, per facilitare la chiusura chiudete di nuovo il meccanismo di chiusura rapida della fascetta. All'occorrenza bisogna stringere maggiormente la vite a testa zigrinata (sul lato sinistro rispetto alla direzione di marcia) della fascetta.

Patinete plegable 205 mm



7+ años

max. 100kg

*/** ver «Nota»

Servicio de atención al cliente/Pedido de piezas de repuesto

¡Un servicio en el que puede confiar! Rápido, competente y siempre esforzándose para atender sus peticiones y deseos. El servicio técnico de Star-Trademarks le asegura que le devolverá su producto en un abrir y cerrar de ojos. Da igual si nos lo envía para que lo reparamos o si solo quiere pedir piezas de desgaste o repuesto. Reparamos su artículo rápida y profesionalmente o le enviamos las piezas de repuesto que necesita de inmediato. ¡Y todo a un buen precio! Le recomendamos que pida las piezas de repuesto a través de nuestra tienda online (en la sección de piezas de repuesto). No obstante también puede enviarnos un correo electrónico o llamarnos por teléfono. Si tiene preguntas, desea enviarnos su artículo o necesita ayuda con el pedido, no dude en escribirnos o llamarnos por teléfono a nuestra línea directa. Nuestro equipo estará encantado de facilitarle más información. ¡Su satisfacción y la seguridad de su producto son muy importantes para nosotros!

Servicio técnico

Su distribuidor especializado y nosotros como fabricante estamos a su disposición para responder ante cualquier pregunta, problema o asistencia técnica.

Atención telefónica	Web
+49 [0] 700 - 782 787 233	www.star-trademarks.com
Correo electrónico	Tienda
service@star-trademarks.com	www.star-shop24.com

© Star-Trademarks GbR
Gleichmannstr. 9 | 81241 München | Germany
Todos los derechos pertenecen al autor. Sujeto a modificaciones y errores.
Fecha: 08/2018

Garantía y responsabilidad

Star-Trademarks ofrece al cliente final (consumidor) una garantía adicional para este producto dentro de la Comunidad Europea. El cliente final de este producto (el consumidor) adquiere ciertos derechos legales sobre la garantía al comprar a través una empresa (distribuidor, tienda) en Alemania de acuerdo a las directivas sobre la compra de bienes de consumo. Estos derechos no se ven limitados por esta garantía. Así pues, esta garantía concede al consumidor derechos adicionales. En la sección Garantía de nuestra página web obtendrá más información sobre cómo usted, como consumidor, puede disfrutar de estos derechos adicionales y cómo ampliar las condiciones de garantía.

Eliminación

Star-Trademarks apuesta en lo posible por materiales de embalaje ecológicos y reciclables para luchar contra el volumen de residuos que crece sin cesar. Le rogamos que no deje a los niños jugar con el material de embalaje cuando este ya no sea necesario.

Existe riesgo de asfixia. En lugar de ello le pedimos que deseché el material en un punto limpio o «Punto verde» del servicio de reciclado o que lo guarde en un lugar seguro para embalar el producto adecuadamente en caso de que tenga que enviarlo para realizar alguna reparación. Si usted ya no necesitase el producto, nos alegraría mucho que se lo transmitiese a un tercero antes de decidir desecharlo definitivamente. Podrá recibir información sobre los métodos de desecho adecuados a través de nuestro equipo, nuestros distribuidores o en el departamento de gestión de residuos local.



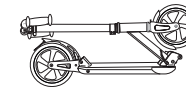
Nota

* Nota: En los modelos de patinete plegable **XL** (Extra Large), **PM** (Premium) y **FS** (Full Suspension) se diferenciará entre los mecanismos de pliegue.

** Nota: En los modelos de patinete plegable **XL** (Extra Large), **PM** (Premium) y **FS** (Full Suspension) se diferenciará entre la suspensión.

Volumen de suministro

En primer lugar compruebe que el contenido de la entrega incluya los siguientes componentes. Póngase en contacto con su distribuidor si faltase alguna pieza.



1x Patinete plegable



1x Manual de instrucciones

Accesorios opcionales

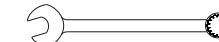
Disponible en nuestra tienda: www.star-shop24.com



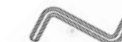
1x Correa de transporte

Herramientas adicionales necesarias

Tenga en cuenta que siempre que trabaje con herramientas y realice tareas artesanales existirá peligro de lesiones. Por este motivo emplee siempre herramientas adecuadas y de buena calidad. Preste mucha atención durante el montaje y desmontaje para evitar lesiones.



Llave de boca mixta Ancho de llave 13



Llave de cabeza hexagonal Ancho de llave 2

Indicaciones de seguridad

- ⚠ Este patinete plegable está diseñado para niños a partir de unos 7 años.
- ⚠ La carga máxima no deberá superar los 100 kg.
- ⚠ ¡ADVERTENCIA! ¡Peligro de asfixia por piezas pequeñas y bolsas de plástico!
- ⚠ ¡ADVERTENCIA! ¡Peligro de estrangulación por correa larga!
- ⚠ ¡ADVERTENCIA! ¡Peligro de asfixia! No deje herramientas sin vigilancia. Mantenga el material de embalaje, especialmente láminas y bolsas, fuera del alcance de los niños.
- ⚠ ¡ADVERTENCIA! El montaje debe ser realizado por adultos. Lea atentamente las siguientes instrucciones de montaje y desmontaje antes y mientras monta y desmonta el producto. Siga siempre los pasos de montaje y desmontaje y tenga en cuenta las advertencias de seguridad anteriormente mencionadas. Solo de este modo se garantizan el uso y el funcionamiento seguros del producto.
- ⚠ Estimados padres y tutores: Asuma la responsabilidad de la seguridad de su hijo o del usuario menor de edad. Lea atentamente estas instrucciones junto al niño. Repita este proceso de vez en cuando para garantizar que el menor ha aprendido a utilizar correctamente el producto, ha comprendido la necesidad de llevar equipo de protección y entiende los riesgos que implica el uso de un producto de estas características. Acompañe a su hijo durante el montaje y desmontaje del producto y durante los primeros intentos de conducción para asegurarse de que el niño cuenta con la seguridad suficiente para montar y desmontar el producto por sí mismo, así como para conducirlo solo. Repita los ejercicios especialmente cuando el niño haya dejado de utilizar el producto durante un periodo de tiempo.
- ⚠ ¡Antes de cada uso, compruebe que el producto funcione correctamente y que todas las uniones (tornillos) estén bien apretadas!
- ⚠ Asegúrese de que el niño siempre lleve puesto equipo de protección adecuado entre ellos muñequeras, rodilleras, coderas, casco y un calzado resistente.
- ⚠ Revise que los cordones de los zapatos queden cortos y bien atados para evitar tripezos o enredos con las ruedas y los neumáticos.
- ⚠ Evite las velocidades excesivas, especialmente al conducir

- ⚠ Cueste abajo.
- ⚠ El freno se calienta mucho cuando se usa durante un cierto tiempo. No lo toque después de utilizar el producto bajo ningún concepto.
- ⚠ El producto solo podrá ser utilizado por una persona.
- ⚠ Los niños deberán estar vigilados en todo momento mientras utilizan el producto.
- ⚠ Utilice el producto solo
 - en zonas de juego adecuadas;
 - en zonas aptas sin tráfico (sin tráfico de vehículos motorizados);
 - en suelos secos, estables y duros.
- ⚠ No utilice el producto
 - cerca de escaleras, terrenos escarpados, piscinas y zonas con agua. Asegure las escaleras de manera que los niños no corran ningún tipo de peligro si deciden subirlas o bajarlas con el producto;
 - si alguna pieza está dañada. En tal caso, reemplace la pieza inmediatamente. Para ello no dude en ponerse en contacto con su distribuidor o con nuestro servicio técnico;
 - tras consumir medicamentos, alcohol o drogas que afecten a la consciencia o las capacidades físicas o mentales;
 - durante la noche o en condiciones de visibilidad mala o reducida;
 - para realizar trucos o acrobacias, así como saltos y piruetas similares;
 - en superficies pedregosas e irregulares o con surcos longitudinales ya que estos podrían bloquear las ruedas y descontrolar el manejo;
 - en suelos húmedos, lisos o pedregosos e irregulares.
- ⚠ Evite que terceras personas puedan sufrir lesiones
 - adaptando su estilo de conducción y velocidad al entorno;
 - manteniendo distancia suficiente con los transeúntes;
 - demostrando cautela y amplitud de miras al conducir en aceras, así como un estilo de conducción adecuado;
 - teniendo en cuenta que estas personas pueden cambiar su trayectoria de manera inesperada.
- ⚠ El manejo seguro del producto requiere de unas habilidades que su hijo debe aprender. Acompañele en este camino, en-

- señéle a utilizar correctamente el producto y adviértale de los posibles peligros.
- ⚠ El uso de este producto requiere concentración ya que se necesita cierta destreza para evitar caídas y choques que podrían causar lesiones tanto al usuario como a terceros.
- ⚠ No está permitido realizar modificaciones en el producto que puedan mermar su seguridad. El efecto autobloqueante de las tuercas y tornillos de seguridad puede dar de sí tras aflojar y apretar varias veces los elementos de fijación. Un control, mantenimiento y puesta a punto periódicos aumentan la seguridad y la vida útil del producto.
- ⚠ Este producto no cumple con el reglamento de circulación de tráfico alemán (StVZO) y por lo tanto no puede utilizarse en la circulación por carretera. Por ello utilice el artículo exclusivamente en recintos protegidos y en aceras.
- ⚠ Antes de usar el producto por primera vez (y las veces posteriores) infórmese sobre el contenido del código civil vigente en su región en cada momento relacionado con el uso del producto en vías y caminos públicos y averigüe dónde y cómo puede utilizarlo.
- ⚠ Al igual que ocurre con otros medios de transporte, el uso del producto, especialmente en vías públicas, implica riesgos que pueden provocar lesiones graves o mortales, incluso observando todas las advertencias de seguridad. El usuario asume el riesgo derivado del uso del producto.
- ⚠ Conducir el aparato de manera inexperta o manejarlo de forma no adecuada provoca un desgaste y deterioro excesivos del producto, así como lesiones. No asumimos ninguna responsabilidad por daños causados por estos motivos.
- ⚠ Compruebe periódicamente que los rodamientos no estén húmedos ni sucios. Limpie y seque los rodamientos. Es posible que sea necesario engrasar los rodamientos después de limpiarlos. Para ello utilice exclusivamente un lubricante adecuado. Revise también los ajustes del manillar para garantizar la seguridad del producto.
- ⚠ Su producto cumple con las máximas exigencias de calidad. Todos los materiales han sido seleccionados minuciosamente y ensamblados con medidas de control de calidad para que el producto pueda ser utilizado según su uso previsto.

Mantenimiento

- ⚠ Repita los puntos de la puesta en marcha en periodos de tiempo regulares. Por motivos de seguridad, realice un primer examen después de utilizar el producto tras unas horas.
- ⚠ Compruebe periódicamente que el aparato funcione correctamente, que todas las uniones asienten bien y que los frenos no presenten ningún tipo de defecto.
- ⚠ Asegúrese siempre de que el manillar no se pueda girar de manera independiente a la rueda delantera.
- ⚠ El uso y el desgaste requieren de mantenimiento y cuidados periódicos. Si una pieza resultase dañada reemplácela exclusivamente por piezas de repuesto específicas y autorizadas para el producto. Esto se aplica especialmente a aquellas piezas de repuesto claves para la seguridad del producto. No dude en ponerse en contacto con nuestro servicio técnico.
- ⚠ Si el producto o alguno de sus componentes se deformase, este no podrá volver a utilizarse. Deberá reemplazar las piezas defectuosas inmediatamente por piezas originales.
- ⚠ Emplee únicamente productos de limpieza ecológicos y no agresivos. Proteja el producto de la sal para el deshielo y evite guardarlo en habitaciones con humedad (por ej. en garajes).
- ⚠ Todos los trabajos de mantenimiento exigen conocimientos técnicos previos. Consulte a un especialista sobre las tareas de mantenimiento si fuese necesario.

Montaje/Ajustes

Nota: En los modelos de patinete plegable **XL** (Extra Large), **PM** (Premium) y **FS** (Full Suspension) se diferenciará entre el mecanismo de pliegue y la suspensión.

⚠ Antes de **utilizar el producto** compruebe que el manillar esté correctamente sujeto.

①

Pliegue del patinete

PM y FS [Fig. 1 y 2]

⚠ No apriete los tornillos prisioneros [Fig. 2, N.º 3] demasiado ya que de lo contrario no podrá bloquear el manillar. Si esto ocurriese, desenrosque un poco los tornillos prisioneros indicados.

En la parte delantera de la tabla, mirando en la dirección de desplazamiento, hay una palanca de desmontaje en el lado derecho [Fig. 1, N.º 1]. Empújela hacia delante hasta que pueda abrir el manillar. Cuando el manillar esté en la posición correcta oír un fuerte «clac». En la parte delantera de la tabla se encuentra un mecanismo de apriete para asegurar la sujeción [Fig. 2]. Cierre el tensor rápido [Fig. 2, N.º 1] del mecanismo de apriete. Para asegurar una sujeción segura del manillar, el tensor rápido debe cerrarse con gran resistencia. Si este no fuese el caso, deberá apretar más el tornillo moleteado [Fig. 2, N.º 2] del mecanismo de apriete. Además, detrás de la rueda delantera también encontrará dos tornillos prisioneros [Fig. 2, N.º 3]. Enroscando estos tornillos con ayuda de una llave de cabeza hexagonal [Ancho de llave 2] fijará el manillar de manera adicional.

Fig. 1

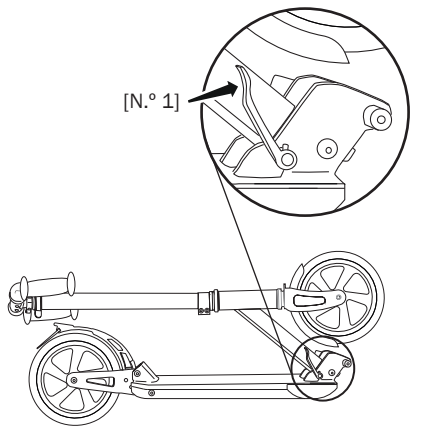
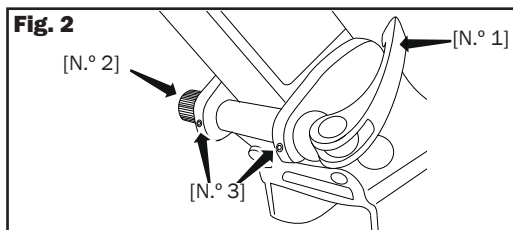


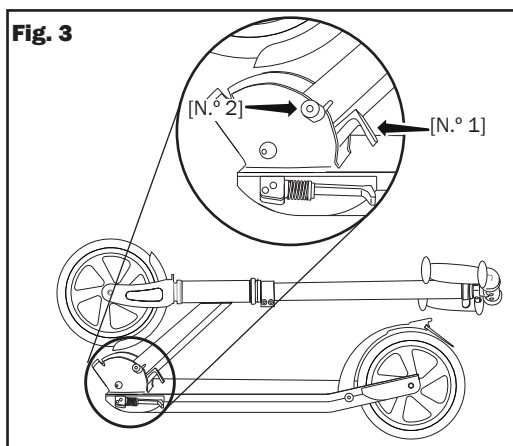
Fig. 2



XL [Fig. 2 y 3]

En la parte delantera de la tabla hay una palanca de desmontaje en el centro [Fig. 3, N.º 1]. Tire de ella hacia arriba hasta que pueda abrir el manillar. Cuando el manillar esté en la posición correcta oír un fuerte «clac». En la parte delantera de la tabla se encuentra un mecanismo de apriete para asegurar la sujeción [Fig. 2]. Cierre el tensor rápido [Fig. 2, N.º 1] del mecanismo de apriete. Para asegurar una sujeción segura del manillar, el tensor rápido debe cerrarse con gran resistencia. Si este no fuese el caso, deberá apretar más el tornillo moleteado [Fig. 2, N.º 2] del mecanismo de apriete.

Fig. 3



② Montaje de las empuñaduras [Fig. 4]

⚠ Antes de **utilizar el producto** compruebe que las empuñaduras estén correctamente sujetas.

Las empuñaduras están colocadas de fábrica en un soporte montado debajo del manillar. No retire este soporte ya que volverá a ser necesario para plegar y transportar el patinete.

En las empuñaduras encontrará botones de bloqueo. Empújelos hacia dentro e introduzca las empuñaduras en las aberturas previstas para ello en el manillar.

Habrá colocado correctamente las empuñaduras cuando los botones de bloqueo salgan por los orificios de ambos lados situados en la parte posterior del manillar [N.º 1].

③ Ajuste de la altura del manillar [Fig. 4]

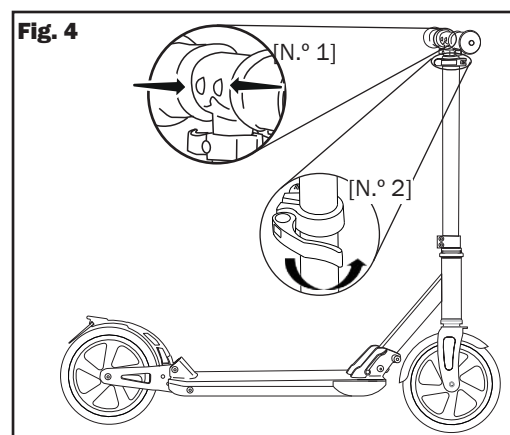
⚠ Antes de **utilizar el producto** compruebe que el manillar esté correctamente sujeto.

⚠ La altura del manillar debe ajustarse de manera que cuando el niño esté de pie sobre la tabla sea capaz de agarrar las empuñaduras con facilidad. Para ello, los antebrazos deben quedar formando un ángulo de unos 90° aprox. con el cuerpo.

Con ayuda de los tres orificios que se encuentran en la parte posterior del manillar es posible ajustar la altura en tres niveles distintos. Para hacerlo abra el mecanismo de apriete [N.º 2] de la parte baja del manillar. Afloje el tornillo moleteado lo suficiente para poder cambiar la altura del manillar. A continuación, tire del manillar hasta que el botón de bloqueo se encaje en uno de los tres (respectivamente dos) orificios.

Cierre el tensor rápido del mecanismo de apriete. Para asegurar una sujeción segura del manillar, el tensor rápido debe cerrarse con gran resistencia. Si este no fuese el caso, deberá apretar más el tornillo moleteado del mecanismo de apriete.

Fig. 4



④

FS: Ajuste de la suspensión

⚠ Solo se puede ajustar la suspensión en el modelo de patinete FS.

⚠ No apriete los tornillos de cabeza hexagonal demasiado para garantizar un ajuste seguro de la suspensión.

Tumbe el patinete de lado.

Debajo de la tabla, antes del neumático posterior, verá que hay un resorte. Este se puede estirar y comprimir aflojando y enroscando la tuerca hexagonal. Ayúdese de una llave de boca mixta [Ancho de llave 13] para abrir o apretar la tuerca hexagonal. Para ello:

- Desenroscar/abrir: suspensión más suave
- Enroscar/cerrar: suspensión más rígida

Desmontaje

①

Desmontaje de las empuñaduras

Pulse ambos botones de bloqueo de la parte posterior del manillar. Saque las dos empuñaduras y encájelas en el soporte que se encuentra debajo del manillar.

②

Manillar en la posición más baja

Abra el tensor rápido del mecanismo de apriete que se encuentra debajo del manillar. Pulse el botón de bloqueo de la parte posterior del manillar.

Deslice el manillar hasta la posición más baja (el botón de bloqueo no debe verse). Cierre el tensor rápido del mecanismo de apriete para asegurar la correcta sujeción del manillar. En caso necesario deberá apretar más el tornillo moleteado del mecanismo de apriete.

③

Pliegue del patinete

Nota: En los modelos de patinete plegable **XL** (Extra Large), **PM** (Premium) y **FS** (Full Suspension) se diferenciará entre los mecanismos de pliegue.

PM y FS

En la parte delantera de la tabla hay un mecanismo de apriete. Abra el tensor rápido del mecanismo de apriete situado en el lado derecho mirando en la dirección de desplazamiento. Empuje la palanca de desmontaje (en el lado derecho mirando en la dirección de desplazamiento) hacia delante hasta que pueda cerrar el manillar. **Consejo:** Empuje el manillar ligeramente hacia delante para facilitar el plegado.

Vuelva a cerrar el tensor rápido del mecanismo de apriete. En caso necesario deberá apretar más el tornillo moleteado (situado en el lado derecho mirando en la dirección de desplazamiento) del mecanismo de apriete.

XL

En la parte delantera de la tabla hay un mecanismo de apriete. Abra el tensor rápido del mecanismo de apriete situado en el lado derecho mirando en la dirección de desplazamiento. Tire de la palanca de desmontaje hacia arriba hasta que pueda plegar el manillar.

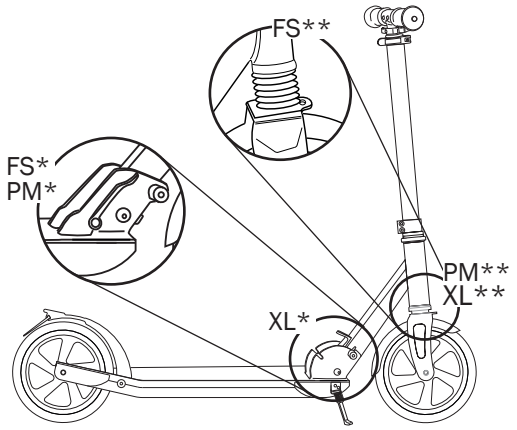
Consejo: Empuje el manillar ligeramente hacia delante para facilitar el plegado. Vuelva a cerrar el tensor rápido del mecanismo de apriete. En caso necesario deberá apretar más el tornillo moleteado (situado en el lado izquierdo mirando en la dirección de desplazamiento) del mecanismo de apriete.



Instrukcja obsługi i wskazówki bezpieczeństwa



Składana hulajnoga 205 mm



*/** patrz „Wskazówka”

7+ roku życia
max. 100kg

Serwis klienta / zamawianie części zamiennych

Serwis, na którym można polegać! Szybki, kompetentny i zawsze starający się, aby sprostać Państwa wszystkim problemom i życzeniom. Obsługa klienta Star-Trademarks zapewnia, że będą Państwo mogli znów szybko korzystać ze swojego produktu. Nieważne, czy prześlą Państwo swój produkt do nas, aby doprowadzić go do idealnego stanu, czy będą chcieli jedynie zamówić części zużywalne lub zamienne. Szybko i fachowo naprawimy Państwa produkt lub natychmiast wyślemy potrzebne części zamienne. I to po uczciwej cenie! Części zamienne najlepiej zamawiać w naszym sklepie internetowym (kategoria części zamienne), z przyjemnością również poprzez mail lub naszą infolinię obsługi klienta. Jeśli mają Państwo dodatkowe pytania, chcą przesłać swój produkt lub potrzebują pomocy przy zamówieniu, to prosimy do nas napisać lub zadzwonić. Nasz zespół serwisowy z przyjemnością Państwu pomoże. Ważne jest dla nas Państwa zadowolenie, jak i bezpieczeństwo Waszego produktu!

Serwis

W razie pytań, problemów lub technicznego wsparcia dostępni są do Państwa dyspozycji autoryzowani sprzedawcy lub my jako producent.

Infolinia	Web
+49 [0] 700 - 782 787 233	www.star-trademarks.com
eMAIL	sklep
service@star-trademarks.com	www.star-shop24.com

© Star-Trademarks GbR
Gleichmannstr. 9 | 81241 Monachium | Germany
Wszystkie prawa posiada autor. Zastrzegamy sobie zmiany i pomyłki.
Stan 08/2018

Rękojmia i gwarancja

Star-Trademarks oferuje końcowemu nabywcy (użytkownikowi) na ten produkt dodatkową gwarancję wewnątrz Wspólnoty Europejskiej. Końcowy nabywca tego produktu (użytkownik) posiada prawne roszczenia gwarancyjne przy zakupie od przedsiębiorstwa (sprzedawcy) w Niemczech w ramach przepisów o sprzedaży konsumenckiej, które nie są ograniczane niniejszą gwarancją. Gwarancja ta nadaje konsumentowi dodatkowe prawa. Jak mogą Państwo skorzystać z dodatkowych praw i jak zorganizowane są warunki gwarancji można dowiedzieć się na naszej stronie internetowej w kategorii „Gwarancja”.

Utylizacja



Star-Trademarks, aby przeciwdziałać nadmiernemu tworzeniu się odpadków, używa materiałów opakowaniowych możliwie przyjaznych dla środowiska naturalnego i nadających się do powtórnego użycia.

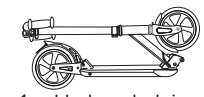
Prosimy nie dawać dzieciom do zabawy niepotrzebnego już materiału opakunkowego. Istnieje niebezpieczeństwo uduślenia. Zamiast tego prosimy o przekazanie go do punktów skupu odpowiadających za użytkowanie odpadów „Zielony Punkt” lub bezpiecznie przechowanie go w razie konieczności przeprowadzenia ew. koniecznej naprawy, aby móc odpowiednio zapakować produkt. Jeśli nie będą już Państwo potrzebowali produktu, to prosimy o przekazanie go osobom trzecim zanim zdecydujecie się go wyrzucić. O odpowiednim sposobie utylizacji z przyjemnością Państwa poinformujemy my, nasz autoryzowany sprzedawca lub Wasz lokalny punkt przetwarzania surowców wtórnych.

Wskazówka

* Wskazówka: W składanych hulajnogach rozróżnia się mechanizmy składania **XL** (Extra Large), **PM** (Premium) i **FS** (Full Suspension).
** Wskazówka: W składanych hulajnogach rozróżnia się zawieszania **XL** (Extra Large), **PM** (Premium) i **FS** (Full Suspension).

Zawartość

Wpierw należy się upewnić, że w komplecie dostępne są następujące elementy. Jeśli brakuje jakichkolwiek elementów to prosimy zwrócić się do sprzedawcy.



1x składana hulajnoga



1x instrukcja obsługi

Opcjonalne akcesoria

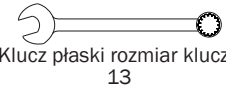
Dostępne w naszym sklepie: www.star-shop24.com



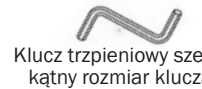
1x pas do przenoszenia

Dodatkowo potrzebne narzędzia

Przy wykorzystaniu narzędzi i wykonywaniu prac ręcznych zawsze istnieje ryzyko urazu. Dlatego zawsze należy stosować odpowiednie i wysokiej jakości narzędzia. Podczas montażu/demontażu należy być zawsze uważnym, aby unikać urazów.



Klucz płaski rozmiar klucza 13



Klucz trzpieniowy sześciokątny rozmiar klucza 2

Wskazówki bezpieczeństwa

- ▲ Składana hulajnoga jest przeznaczona od 7 roku życia.
- ▲ Maksymalne obciążenie wynosi 100kg.
- ▲ OSTRZEŻENIE! Niebezpieczeństwo uduślenia - małe elementy, torebki plastikowe!
- ▲ OSTRZEŻENIE! Niebezpieczeństwo uduślenia - długi pas!
- ▲ OSTRZEŻENIE! Niebezpieczeństwo uduślenia - nie pozostawiaj leżących żadnych narzędzi. Materiał opakunkowy, w szczególności folie i torebki, należy przechowywać poza zasięgiem dzieci.
- ▲ OSTRZEŻENIE! Montaż jedynie przez osoby dorosłe - Przed i podczas de-/montażu należy dokładnie obejrzeć poniższą instrukcję. Należy zawsze przestrzegać kroków de-/montażu i myśleć o wcześniej wymienionych wskazówkach bezpieczeństwa. Tylko w ten sposób można zagwarantować bezpieczną obsługę i funkcjonowanie produktu.
- ▲ Drodzy rodzice (i opiekunowie), przejmijcie odpowiedzialność za bezpieczeństwo swoich dzieci (niepełnoletnich użytkowników)! Przeczytajcie wspólnie z dzieckiem instrukcję obsługi. Powtarzajcie to w regularnych odstępach, aby zagwarantować, że Wasze dziecko nauczyło się prawidłowej obsługi produktu, nabyło zrozumienia konieczności zakładania wyposażenia ochronnego i zrozumiało zagrożenia związane z użyciem. Towarzyszcie dziecku tak długo przy składaniu i rozkładaniu produktu oraz przy pierwszych jazdach, aby upewnić się, że Wasze dziecko nabyło wystarczającą pewność do własnoręcznego złożenia i rozłożenia oraz samodzielnej jazdy. W szczególności ćwiczenia należy powtórzyć, gdy dziecko nie korzystało z produktu przez dłuższy czas.
- ▲ Przed każdą jazdą należy sprawdzić, niezawodne funkcjonowanie produktu, oraz mocne dokręcenie wszystkich połączeń śrubowych!
- ▲ Należy zawsze zakładać dziecku odpowiednie wyposażenie ochronne, w skład niego wchodzi ochraniacze na nadgarstki, kolana, łokcie, kask oraz stabilne obuwie.
- ▲ Przy obuwii ze sznurowaniem należy uważać na to, aby było krótko i mocno związane, aby uniknąć potknięcia / zaplątania się w opony / kółka.
- ▲ Należy unikać nadmiernej prędkości w szczególności podczas jazdy z górki.
- ▲ Hamulec przy ciągłym użyciu bardzo się nagrzewa, dlatego po użyciu nie można go pod żadnym pozorem dotykać.

- ▲ Z produktu może za jednym razem korzystać tylko jedna osoba.
- ▲ Dzieci podczas korzystania z produktu muszą być pod ciągłym nadzorem.
- ▲ Z produktu korzystają jedynie
 - w odpowiedniej strefie do zabawy,
 - w odpowiednich strefach bez natężenia ruchu (bez pojazdów zmotoryzowanych),
 - na suchych, równych i twardych podłożach.
- ▲ Nie korzystać z produktu
 - w pobliżu schodów i spadającego terenu, basenów i innych zbiorników wodnych. Schody w pobliżu należy tak zabezpieczyć, aby dzieci nie mogły pod żadnym pozorem na nie wejść.
 - gdy uszkodzone są części, należy je natychmiast wymienić. W tym celu należy zwrócić się do sprzedawcy lub naszego serwisu.
 - po zażyciu leków, alkoholu lub narkotyków wpływających na świadomość, zmieniających wydajność.
 - w nocy lub ograniczonej (złej) widoczności.
 - do wykonywania akrobacji lub sztuczek, oraz do skoków lub tym podobnych rzeczy.
 - na kamienistych lub nierównych powierzchniach czy podłużnych rowkach (mogą one zablokować koła i doprowadzić do niekontrolowanego przerzutu)
 - gdy jest mokro, ślisko lub powierzchnia jest kamienista lub nierówna.
- ▲ W celu uniknięcia niebezpieczeństwa osób postronnych należy
 - dopasować do okoliczności swój styl i prędkość jazdy.
 - utrzymać odpowiedni odstęp do przechodniów.
 - wykazywać się wysokimi umiejętnościami podczas jazdy na chodniku oraz dalekowzrocznością i przezornością.
 - uwzględnić, że mogą one niespodziewanie skorzystać z nieprzewidywanych tras.
- ▲ Pewna obsługa produktu wymaga zdolności, których Państwa dziecko musi się ewentualnie nauczyć. Pomóżcie mu przy tym, wspierając prawidłowe stosowanie produktu i zwróćcie jego uwagę na ewentualne zagrożenia.
- ▲ Podczas stosowania produktu prosimy o ostrożność, ponieważ wymagana jest zreczność, aby unikać upadków lub zderzeń, które mogą prowadzić do urazów użytkownika lub innych osób.

- ▲ W produkcie nie można dokonywać żadnych zmian, które mogą wpłynąć na bezpieczeństwo. Samohamujące działanie nakrętek lub śrub samozabezpecczających może się obniżyć po wielokrotnym odkręcaniu/zakręcaniu elementów łączących. Regularna kontrola, konserwacja i utrzymywanie w należytym stanie zwiększają bezpieczeństwo i żywotność Państwa produktu.
- ▲ Produkt nie odpowiada prawu o ruchu drogowym (StVZO) i dlatego nie może być stosowany w ruchu drogowym. Dlatego należy z niego korzystać na zabezpieczonym terenie i chodnikach.
- ▲ Przed pierwszym użyciem produktu, jak i później w regularnych odstępach, należy zasięgnąć informacji o obowiązującym dla Państwa ustawodawstwie w celu korzystania z produktu na publicznych ulicach i drogach, muszą Państwo ustalić gdzie i jak można korzystać z produktu.
- ▲ Jak w przypadku innych środków transportu, korzystanie z produktu w szczególności na publicznych ulicach wywołuje zagrożenie, które może prowadzić do ciężkich lub śmiertelnych urazów nawet przy przestrzeganiu wszystkich wskazówek bezpieczeństwa. Korzystanie z produktu następuje na własną odpowiedzialność.
- ▲ Niewprawy sposób jazdy i nieodpowiednia obsługa prowadzi do nadmiernego zużycia, uszkodzenia produktu lub urazów. Za szkody wywołane takimi działaniami nie ponosimy żadnej odpowiedzialności.
- ▲ Regularnie należy sprawdzać łożyska czy są mokre lub zabrudzone. Łożyska należy wysuszyć i wyczyścić. Po wyczyszczeniu należy łożyska ew. na nowo naoliwić. W tym celu trzeba zastosować odpowiedni smar. Należy również sprawdzić ustawienie kierownicy, aby zagwarantować bezpieczeństwo produktu.
- ▲ Państwa produkt odpowiada wysokim wymogom jakości. Wszystkie materiały zostały starannie wybrane i połączone przy zachowaniu środków gwarantujących jakość, tak aby można było z produktu korzystać w sposób do tego przeznaczony.

Konserwacja

- ▲ W regularnych odstępach należy powtarzać punkty uruchamiania. Pierwsza kontrola z przyczyn bezpieczeństwa powinna nastąpić już po kilku godzinach jazdy.
- ▲ Regularnie należy sprawdzać niezawodne funkcjonowanie produktu i hamulców oraz mocne dokręcenie wszystkich połączeń śrubowych.
- ▲ Zawsze należy uważać na to, aby kierownica nie skręcała się niezależnie od przedniego koła.
- ▲ Zużycie wymaga regularnej konserwacji i utrzymania w należytym stanie. Jeśli jakiś element zostanie uszkodzony, to należy skorzystać wyłącznie z części zamiennych, które są wyszczególnione i dopuszczone dla tego produktu. Obowiązuje to szczególnie przy częściach zamiennych, które są nieodzowne dla zachowania bezpieczeństwa produktu. Prosimy zwrócić się do naszej obsługi klienta.
- ▲ W przypadku, gdy produkt lub pojedyncze elementy wygną się, to nie można z nich już korzystać i muszą one zostać wymienione na oryginalne części.
- ▲ Stosować należy jedynie środki czyszczące przyjazne dla środowiska, pod żadnym pozorem żrących. Produkt chronić przed solą do posypywania i unikać przechowywania w wilgotnych pomieszczeniach (np. garaż).
- ▲ Wszystkie prace konserwacyjne wymagają fachowej wiedzy. Przy konserwacji należy skorzystać ew. z pomocy autoryzowanego sprzedawcy.

Montaż / Ustawienia

Wskazówka: W składanych hulajnogach rozróżnia się mechanizm składania i ustawienie zawieszenia **XL** (Extra Large), **PM** (Premium) i **FS** (Full Suspension).

- ⚠ **Przed każdą jazdą** należy upewnić się, że drążek kierownicy pewnie się trzyma.

1

Rozkładanie

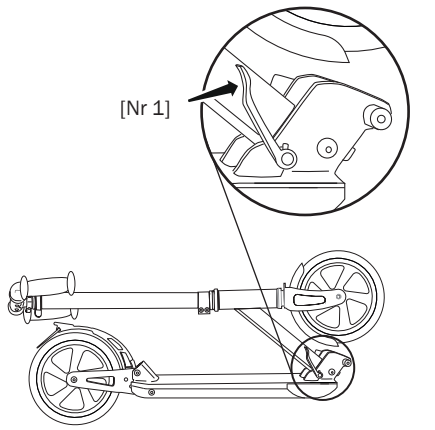
PM i FS [rys. 1 i 2]

- ⚠ *Nie za mocno wkręcić wkręt bez ła [rys. 2, nr 3], ponieważ w przeciwnym razie nie będzie można zablokować drążka kierownicy. Jeśli wkręciłoby się go za mocno, to należy wkręt bez ła odrobine wykręcić.*

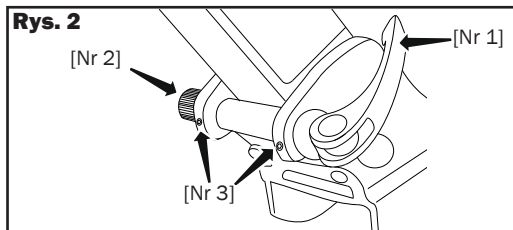
Na przednim końcu podestu znajduje się w kierunku jazdy po prawej stronie dźwignia [rys. 1, nr 1]. Należy go tak mocno pociągnąć do przodu, aż będzie można rozłożyć drążek kierownicy. Jeśli drążek kierownicy znajdzie się w prawidłowej pozycji to usłyszysz się głośnie 'klapnięcie'. Dla bezpiecznego trzymania drążka kierownicy na przednim końcu podestu znajduje się zacisk [rys. 2]. Należy zamknąć mechanizm szybkoocujący [rys. 2, nr 1] zacisku. Aby zagwarantować bezpieczne trzymanie drążka kierownicy, to mechanizm szybkoocujący musi być zawsze zamknięty. Jeśli nie ma tego, to konieczne trzeba dokręcić śrubę radełkową [rys. 2, nr 2] zacisku.

Poza tym za przednim kołem znajdują się dwa 'wkręty bez ła' [rys. 2, nr 3]. Przez wkręcenie przy pomocy klucza trzpieniowego sześciokątnej [rozmiar klucza 2] dodatkowo mocuje się drążek kierownicy.

Rys. 1



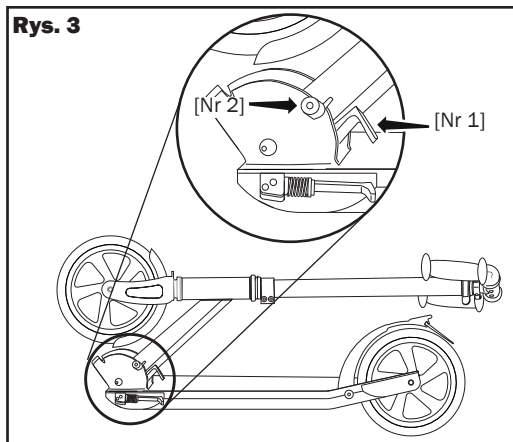
Rys. 2



XL [rys. 2 i 3]

Na przednim końcu podestu znajduje się po środku dźwignia [rys. 3, nr 1]. Należy go tak mocno pociągnąć do góry, aż będzie można złożyć drążek kierownicy. Jeśli drążek kierownicy znajdzie się w prawidłowej pozycji to usłyszysz się głośnie 'klapnięcie'. Dla bezpiecznego trzymania drążka kierownicy na przednim końcu podestu znajduje się zacisk [rys. 2]. Należy zamknąć mechanizm szybkoocujący [rys. 2, nr 1] zacisku. Aby zagwarantować bezpieczne trzymanie drążka kierownicy, to mechanizm szybkoocujący musi być zawsze zamknięty. Jeśli nie ma tego, to konieczne trzeba dokręcić śrubę radełkową [rys. 2, nr 2] zacisku.

Rys. 3



2

Montaż rączek [rys. 4]

- ⚠ **Przed każdą jazdą** należy upewnić się, że rączki pewnie się trzymają.

Rączki fabrycznie umieszczone są w uchwycie, który zamontowany jest poniżej kierownicy. Prosimy nie usuwać uchwytu, ponieważ konieczny on jest do składania/transportu.

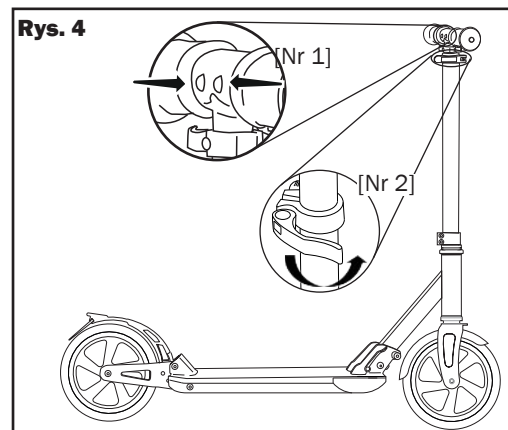
Na rączkach znajdują się przyciski blokujące. Należy je przycisnąć a uchwyty nałożyć na przeznaczoną do tego prowadnicę kierownicy. Poprawne umieszczenie rączek można osiągnąć wtedy, gdy oba przyciski blokujące wystają z obu otworów z tyłu kierownicy [nr 1].

3 Ustawianie wysokości kierownicy [rys. 4]

- ⚠ **Przed każdą jazdą** należy upewnić się, że drążek kierownicy pewnie się trzyma.
- ⚠ Wysokość kierownicy musi być tak ustawiona, aby dziecko stojące na podeście miało łatwy dostęp do rączek. Przy tym przedramiona muszą być zwrócone do ciała pod kątem (ok.) 90°.

Przy pomocy trzech otworów, które znajdują się z tyłu drążka kierownicy, można ustawić trzy różne wysokości kierownicy. W tym celu należy otworzyć zacisk [nr 2] poniżej kierownicy. Śrubę radełkową tak mocno odkręcić, aż będzie można ustawić wysokość kierownicy. Teraz wysunąć drążek kierownicy tak daleko, aż przycisk blokady będzie wystawał z jednego z trzech (odpowiednio dwa) otworów. Zamknąć mechanizm szybkoocujący zacisku. Aby zagwarantować bezpieczne trzymanie kierownicy, mechanizm szybkoocujący musi być zawsze zamknięty. Jeśli nie ma tego, to konieczne trzeba dokręcić śrubę radełkową zacisku.

Rys. 4



4

FS: Ustawianie zawieszenia

- ⚠ Ustawianie zawieszenia możliwe jest jedynie w hulajnogach FS.
- ⚠ Nie należy za bardzo wykręcać śruby sześciokątnej, aby zagwarantować bezpieczne trzymanie się zawieszenia.

Hulajnogę ułożyć na boku.

Na spodzie podestu, przed tylnym kołem widać sprężynę. Przez wkręcanie/wykręcanie nakrętki sześciokątnej można ją rozciągać/spęcać. W tym celu trzeba skorzystać z pomocy klucza płaskiego rozmiar klucza 13, aby wkręcić/odkręcić nakrętkę sześciokątną. Obowiązuje przy tym:

- Odkręcanie: Miękkie zawieszenie
- Zakręcanie: Twardsze zawieszenie

Demontaż

1

Demontaż rączek

Nacisnąć oba przyciski blokujące z tyłu kierownicy. Wyjąć obie rączki i umieścić je w uchwycie poniżej kierownicy.

2

Drążek w najniższej pozycji

Otworzyć mechanizm szybkoocujący zacisku, który znajduje się poniżej kierownicy. Wcisnąć przycisk blokujący z tyłu drążka kierownicy. Przesunąć teraz drążek kierownicy do najniższej pozycji (nie można już widzieć przycisku blokującego). W celu pewnego trzymania drążka kierownicy należy ponownie zamknąć mechanizm szybkoocujący zacisku. Ewentualnie trzeba mocniej dokręcić śrubę radełkową przy zacisku.

3

Składanie hulajnog

Wskazówka: W składanych hulajnogach rozróżnia się mechanizmy składania **XL** (Extra Large), **PM** (Premium) i **FS** (Full Suspension).

PM i FS

Na przednim końcu podestu znajduje się zacisk. Otworzyć mechanizm szybkoocujący zacisku (w kierunku jazdy po lewej stronie). Dźwignię pociągnąć tak daleko do przodu (w kierunku jazdy po prawej stronie), aż będzie można złożyć drążek kierownicy **Porada:** Drążek kierownicy nacisnąć lekko do przodu, aby ułatwić składanie.

Zamknąć ponownie mechanizm szybkoocujący zacisku. Ewentualnie trzeba mocniej dokręcić śrubę radełkową zacisku (w kierunku jazdy po prawej stronie).

XL

Na przednim końcu podestu znajduje się zacisk. Otworzyć mechanizm szybkoocujący zacisku (w kierunku jazdy po prawej stronie). Dźwignię pociągnąć tak daleko do góry, aż będzie można złożyć drążek kierownicy.

Porada: Drążek kierownicy nacisnąć lekko do przodu, aby ułatwić składanie. Zamknąć ponownie mechanizm szybkoocujący zacisku. Ewentualnie trzeba mocniej dokręcić śrubę radełkową zacisku (w kierunku jazdy po lewej stronie).